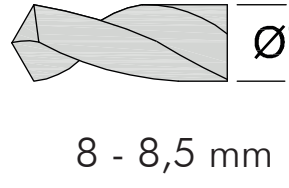
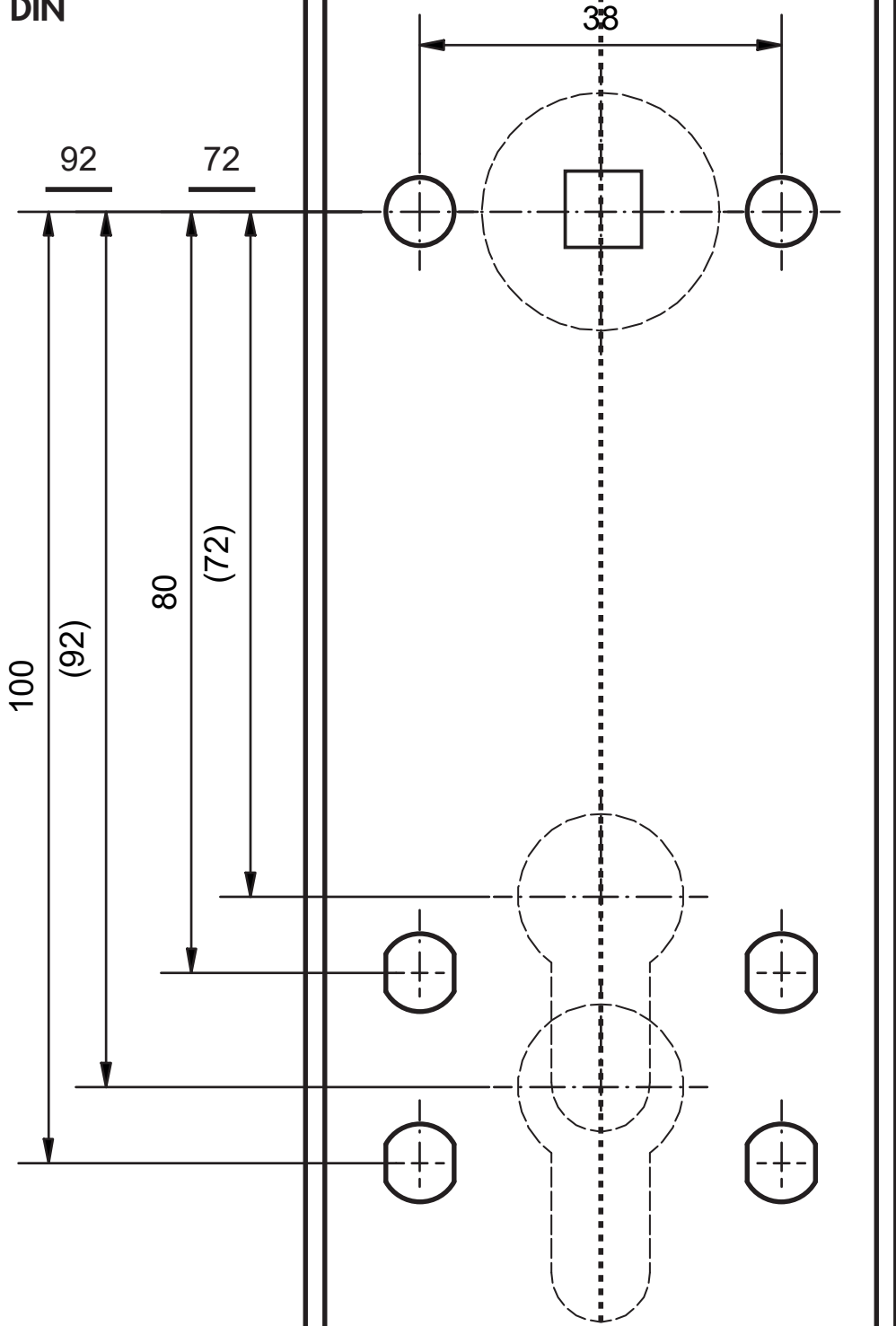


BOHRSCHABLONE
DRILLING TEMPLATE
GABARIT DE PERÇAGE

Deutschland
DIN



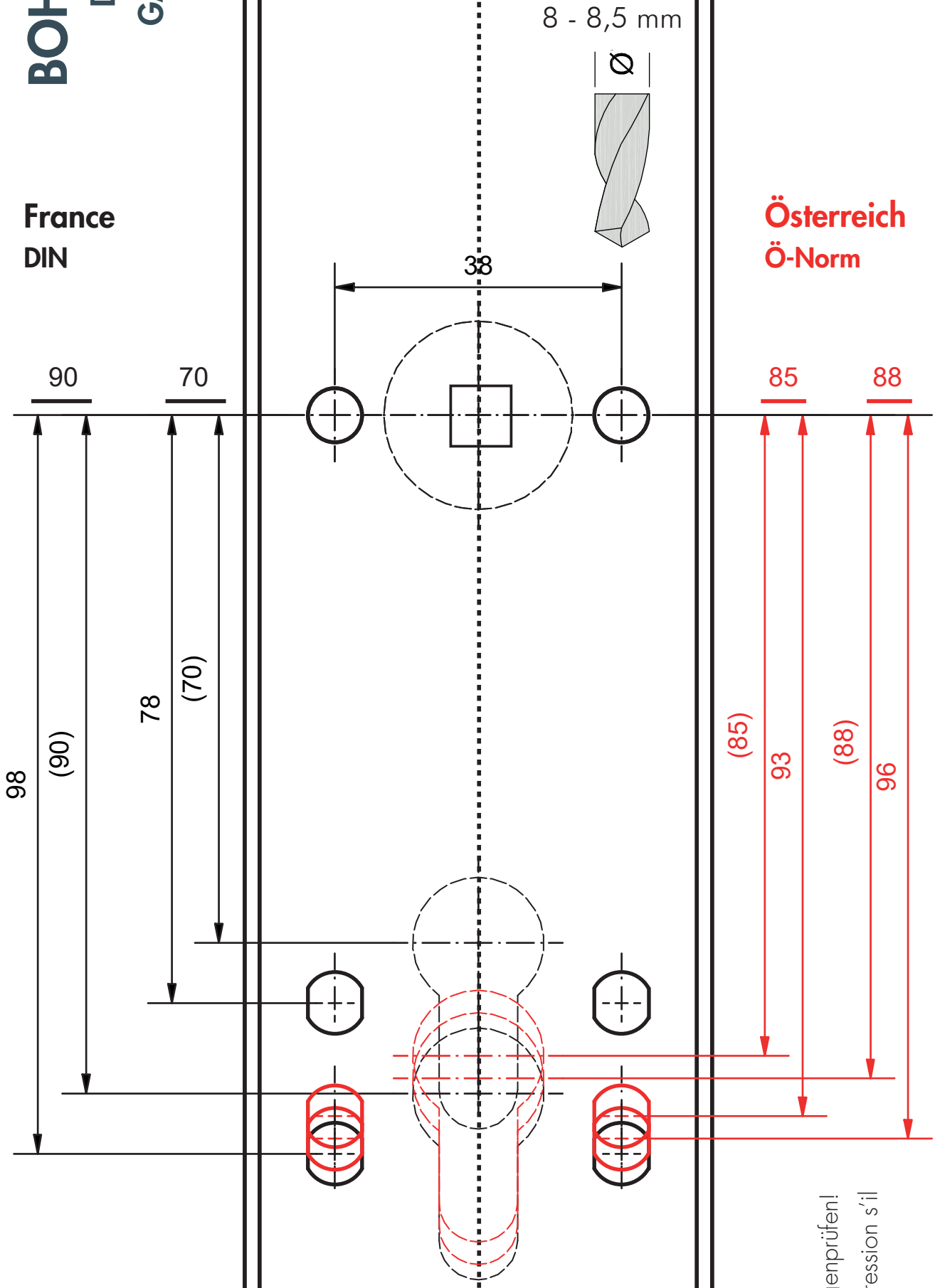
Bitte nach Ausdruck Maße gegenprüfen!
Please check measures after printing!

BOHRSCHABLONE

DRILLING TEMPLATE
GABARIT DE PERÇAGE

France
DIN

Österreich
Ö-Norm



Bitte nach Ausdruck Maße gegenprüfen!
Vérifier les mesures après l'impression s'il
vous plaît!