

Sirène d'alarme (SystemPort) - MANUEL D'UTILISATION



CODES DE COMMANDE :
KFLASH1

Aperçu

La sirène d'alarme Kentix sert à la signalisation sonore et visuelle en cas d'alarme. Elle convient aussi bien à un montage intérieur qu'extérieur (classe de protection IP65).

La sirène d'alarme est équipée d'un câble de raccordement de 10 m et se connecte au SystemPort d'un poste distant approprié à l'aide de l'adaptateur en T fourni. Les postes distants appropriés sont SiteManager, AlarmManager et MultiSensor (Ethernet). L'alimentation électrique est assurée par le bloc d'alimentation fourni.

Consignes de sécurité

Installation

L'installation et la mise en service ne doivent être effectuées que par un personnel spécialisé et formé, conformément au mode d'emploi.

Aucune modification de quelque nature que ce soit, à l'exception de celles décrites dans un mode d'emploi correspondant, n'est autorisée sur les produits de Kentix GmbH.

Lors de l'installation d'appareils Kentix, certains degrés de protection doivent être garantis. Respectez à cet effet les prescriptions en vigueur pour les installations dans l'environnement concerné.

N'utilisez les produits que dans la plage de température définie.

Les instructions doivent être transmises à l'utilisateur par la personne qui procède à l'installation.

Kentix décline toute responsabilité en cas d'endommagement des appareils ou des composants suite à un montage incorrect. Aucune responsabilité n'est assumée en cas d'unités mal programmées.

Si des dysfonctionnements, des dommages matériels ou autres surviennent, Kentix n'est pas responsable.

Utilisation des produits, transport et stockage

Protéger l'appareil contre l'humidité, la saleté et les dommages pendant le transport, le stockage et l'utilisation

Produits alimentés par batterie

N'utilisez pas les produits dans des zones à risque d'explosion.

N'utilisez les produits que dans la plage de température définie.

L'installation ainsi que le remplacement des piles ne doivent être effectués que par un personnel qualifié et formé, conformément aux instructions.

Ne chargez pas, ne court-circuitiez pas, n'ouvrez pas et ne chauffez pas les piles.

Lors de la mise en place des piles, veillez à respecter la polarité.

Les appareils doivent toujours être alimentés par les piles prévues pour le produit.

Lors du remplacement des piles, remplacez toujours toutes les piles.

Éliminez les piles usagées ou usées de manière appropriée.

Conservez les piles hors de portée des enfants.

Maintenance

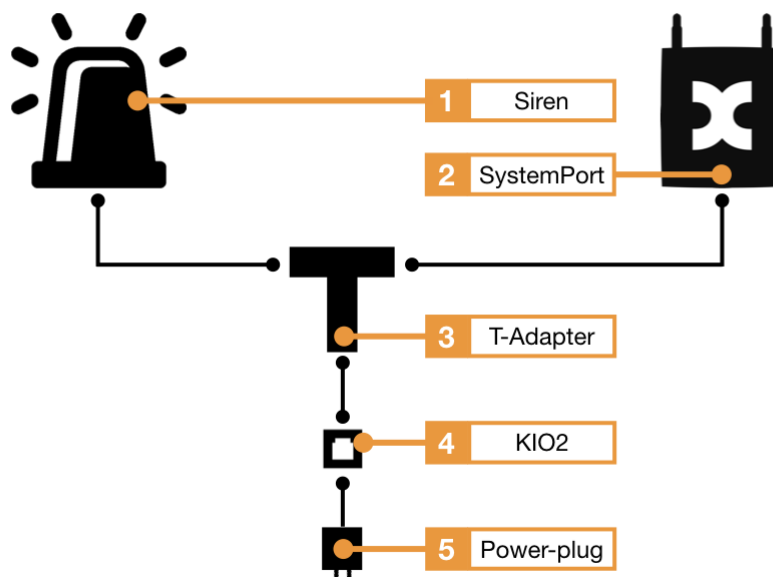
Le fonctionnement des appareils Kentix doit être contrôlé dans le cadre d'une maintenance annuelle.

Élimination des déchets

Les appareils électriques et les piles doivent être éliminés séparément des déchets ménagers.

Montage et connexion

La sirène d'alarme est connectée au SystemPort d'un poste distant approprié. Les postes distants appropriés sont SiteManager, AlarmManager et MultiSensor (Ethernet). L'adaptateur en T est branché entre la sirène et le poste distant. La troisième prise de l'adaptateur en T permet de brancher l'alimentation électrique de la sirène.



1. Sirène d'alarme
2. Poste distant avec port système (TYP-A)
3. Adaptateur en T
4. Adaptateur d'alimentation KIO2
5. Alimentation électrique 24VDC

ATTENTION ! La sirène ne doit pas être utilisée sur des appareils (SmartPDU) avec le port système Kentix de TYPE B.

Configuration avec KentixONE

La configuration de l'appareil s'effectue via le navigateur web dans KentixONE. Du côté du réseau, l'appareil doit être accessible à l'instance centrale de KentixONE. Selon le type d'appareil, une clé de communication ainsi que l'adresse IP ou le nom DHCP de l'instance centrale de KentixONE doivent également être définis sur l'appareil (MultiSensor, AccessManager, SmartPDU). En revanche, les caméras IP ou les modules IO peuvent être directement intégrés dans KentixONE.

Vous trouverez toutes les informations sur le logiciel dans la section [KentixONE](#) et la documentation correspondante.

Avant de commencer la configuration, assurez-vous que le logiciel est à jour sur tous les dispositifs Kentix compatibles réseau. La version doit être la même sur tous les appareils.

Vous pouvez à tout moment effectuer une mise à jour du logiciel pour votre instance principale KentixONE et tous les satellites connectés via « Système - Mise à jour ».