

Sirène d'alarme (Ethernet) avec LED RVB - MANUEL D'UTILISATION



CODES DE COMMANDE :
KFLASH-ETH-01

[FICHE TECHNIQUE KFLASH-ETH-01](#)

Aperçu

La sirène d'alarme sert à la signalisation sonore et visuelle en cas d'alarme. La sirène est compatible avec le réseau et est alimentée en tension via Power over Ethernet. La sirène fonctionne en réseau et la configuration s'effectue via un navigateur Web dans KentixONE. La configuration s'effectue à l'aide de profils de signalisation.

Consignes de sécurité

Installation

L'installation et la mise en service ne doivent être effectuées que par un personnel spécialisé et formé, conformément au mode d'emploi.

Aucune modification de quelque nature que ce soit, à l'exception de celles décrites dans un mode d'emploi correspondant, n'est autorisée sur les produits de Kentix GmbH.

Lors de l'installation d'appareils Kentix, certains degrés de protection doivent être garantis. Respectez à cet effet les prescriptions en vigueur pour les installations dans l'environnement concerné.

N'utilisez les produits que dans la plage de température définie.

Les instructions doivent être transmises à l'utilisateur par la personne qui procède à l'installation.

Kentix décline toute responsabilité en cas d'endommagement des appareils ou des composants suite à un montage incorrect. Aucune responsabilité n'est assumée en cas d'unités mal programmées.

Si des dysfonctionnements, des dommages matériels ou autres surviennent, Kentix n'est pas responsable.

Utilisation des produits, transport et stockage

Protéger l'appareil contre l'humidité, la saleté et les dommages pendant le transport, le stockage et l'utilisation

Produits alimentés par batterie

N'utilisez pas les produits dans des zones à risque d'explosion.

N'utilisez les produits que dans la plage de température définie.

L'installation ainsi que le remplacement des piles ne doivent être effectués que par un personnel qualifié et formé, conformément aux instructions.

Ne chargez pas, ne court-circuitiez pas, n'ouvrez pas et ne chauffez pas les piles.

Lors de la mise en place des piles, veillez à respecter la polarité.

Les appareils doivent toujours être alimentés par les piles prévues pour le produit.

Lors du remplacement des piles, remplacez toujours toutes les piles.

Éliminez les piles usagées ou usées de manière appropriée.

Conservez les piles hors de portée des enfants.

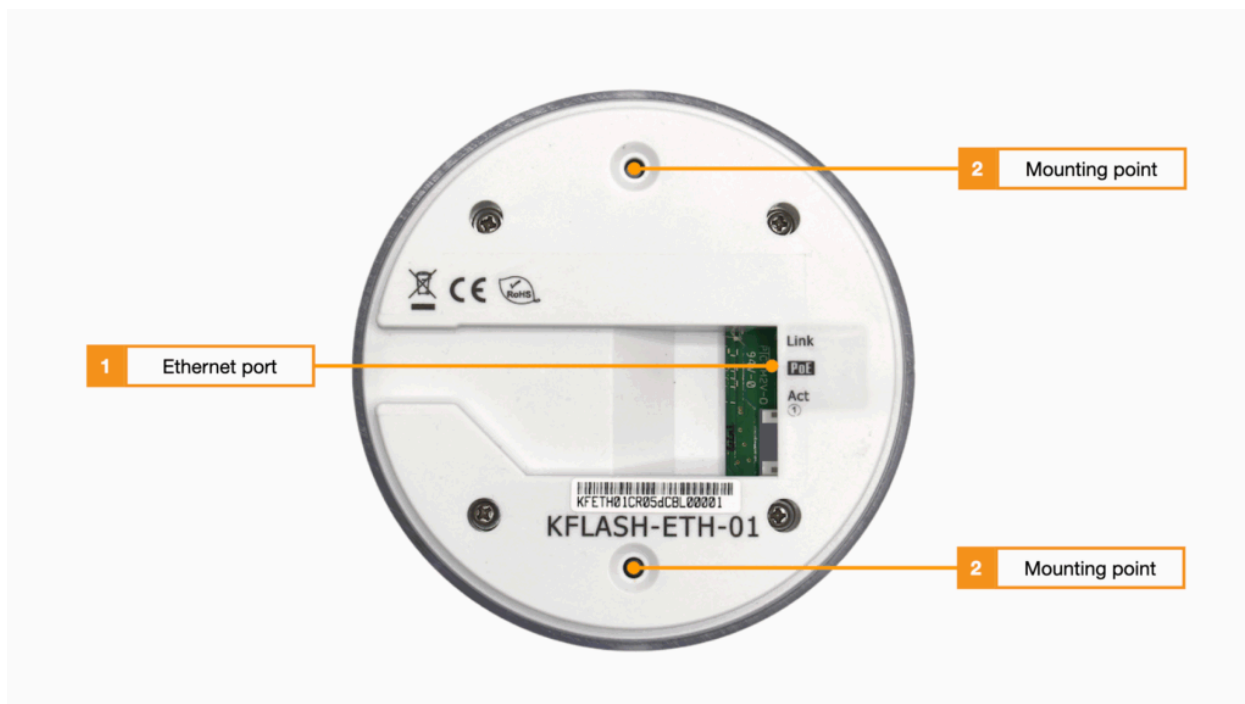
Maintenance

Le fonctionnement des appareils Kentix doit être contrôlé dans le cadre d'une maintenance annuelle.

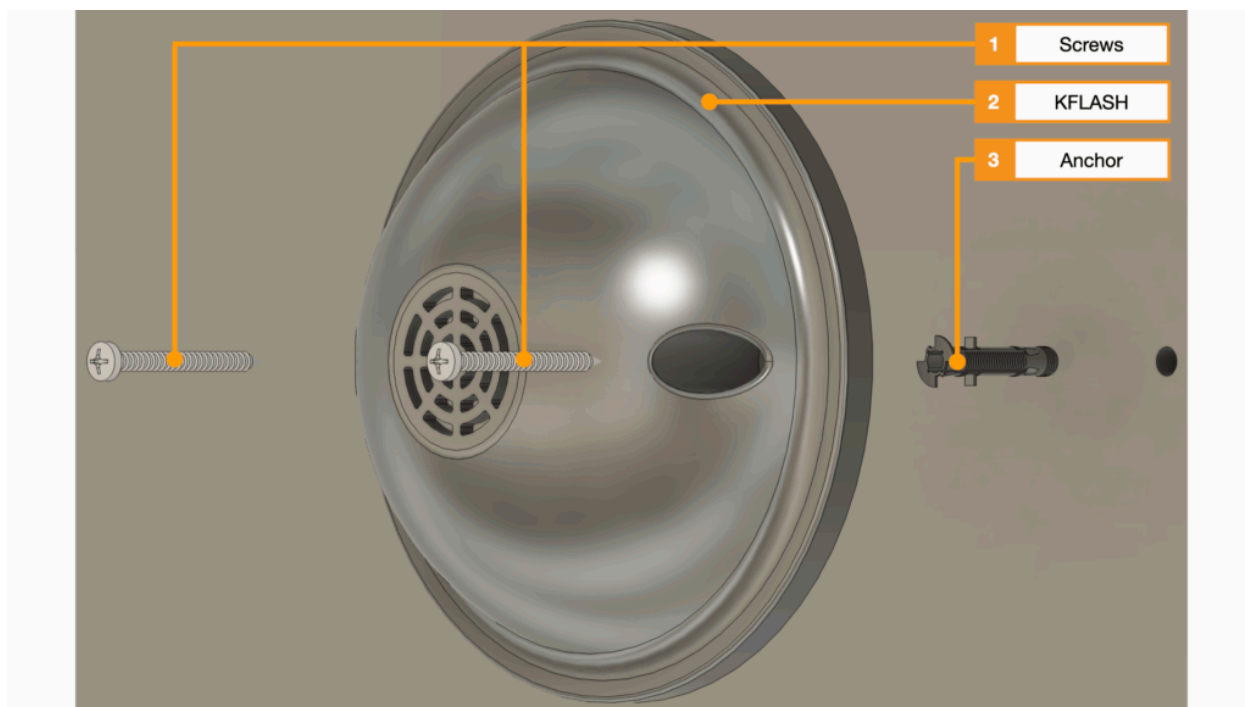
Élimination des déchets

Les appareils électriques et les piles doivent être éliminés séparément des déchets ménagers.

Montage



1. Port Ethernet avec Power over Ethernet (100MBit, PoE classe 3)
2. Points de fixation



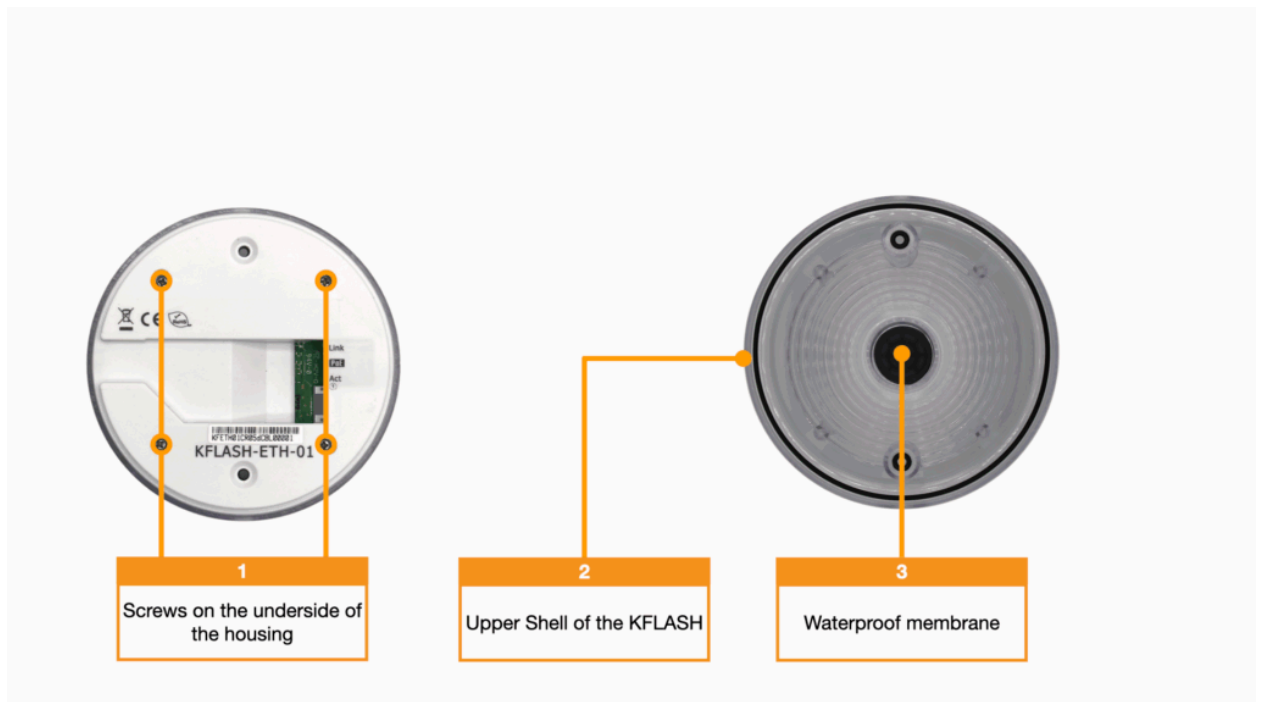
1. Vis du kit de vis et de chevilles fourni
2. Sirène d'alarme KFLASH-ETH-01

3. Chevilles du kit de vis et de chevilles fourni

La sirène d'alarme peut être vissée aux points de fixation décrits ci-dessus à l'aide du kit de vis et de chevilles fourni.

Utilisation en extérieur

La sirène d'alarme peut être utilisée à l'extérieur, à condition que le lieu d'installation soit protégé contre les intempéries directes. L'utilisation d'une membrane imperméable et un montage mural approprié protègent la sirène d'alarme contre les projections d'eau jusqu'à un angle de 60° par rapport à la verticale. En cas de montage mural à l'extérieur, la sortie de câble doit impérativement être orientée vers le bas. Les étapes suivantes sont nécessaires pour l'installation de la membrane :

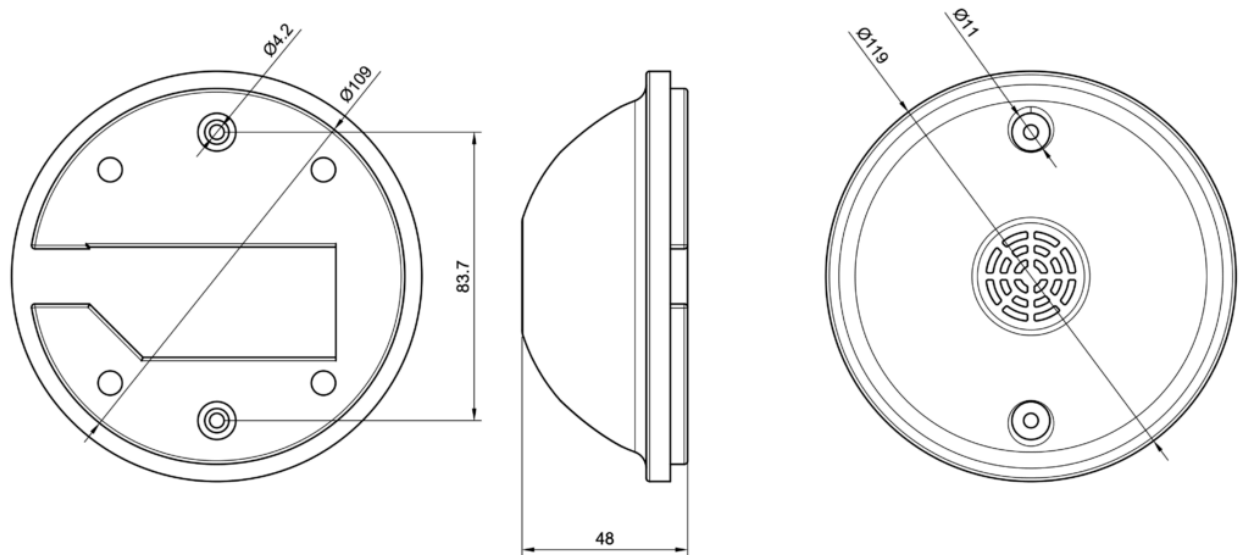


1. Dévisser quatre vis sur la partie inférieure du boîtier
2. Soulever la coque supérieure de la sirène d'alarme
3. Fixer une membrane imperméable à l'eau sur la coque supérieure
4. Remettre la coque supérieure en place et la visser (couple de serrage : 0,6Nm)

La mise en place de la membrane imperméable permet d'atténuer le volume de la sirène d'alarme.

Lors de la mise en place et de la fixation de la coque inférieure, veillez à ce que les joints entre la coque supérieure et la coque inférieure soient correctement positionnés.

Dimensions



Configuration avec KentixONE

Configuration initiale

Pour la configuration initiale, utilisez l'adresse IP imprimée sur l'appareil. Veuillez tenir compte des paramètres réseau de votre PC connecté.

Aperçu des adresses IP d'usine :

SiteManager et AlarmManager	192.168.100.222
MultiSensor	192.168.100.223
AccessManager	192.168.100.224
PowerManager	192.168.100.225
SmartPDU	192.168.100.226
Sirène d'alarme	192.168.100.233

Adresses IP d'usine, masque de sous-réseau : 255.255.255.0

Le mot de passe par défaut de la sirène d'alarme est « password ». Pour modifier les paramètres réseau de la sirène, vous devez remplacer le mot de passe prédéfini par un nouveau. Le mot de passe par défaut et le nouveau mot de passe ne doivent pas être identiques.

Les configurations nécessaires peuvent être effectuées sous l'option de menu « Network »

pour que la sirène d'alarme puisse être programmée dans KentixONE.

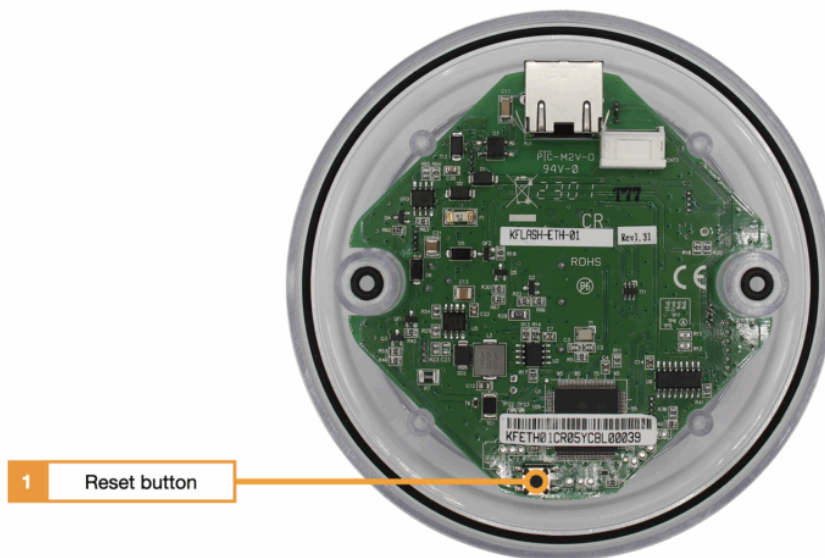
Outre l'adresse et le nom, un profil de signal doit être attribué à la sirène d'alarme. Un profil de signal est une association d'événements et de types de signaux. Le type de signal indique la couleur, le son et la durée de la signalisation optique et acoustique.

La signalisation optique peut être configurée en termes de durée, de couleur et de mode. En ce qui concerne le mode, il est possible de faire la distinction entre un clignotement rapide ou lent et une signalisation permanente.

Lors de la configuration de la signalisation acoustique, vous avez le choix entre quatre sons différents. De plus, la durée et le volume de la signalisation peuvent être réglés.

Un aperçu permet de visualiser la configuration de la signalisation visuelle et sonore.

Réinitialiser les paramètres d'usine



1. Bouton de réinitialisation

Pour réinitialiser la sirène d'alarme aux paramètres d'usine, les étapes suivantes sont nécessaires :

1. Dévisser quatre vis sur la partie inférieure du boîtier
2. Retirer la coque inférieure de la sirène d'alarme
3. Maintenez le bouton de réinitialisation enfoncé pendant plus de cinq secondes jusqu'à

ce que les voyants s'allument en rouge.

4. Remettre la coque inférieure en place et la visser (couple de serrage : 0,6Nm)
5. Sirene est maintenant de nouveau accessible via les valeurs par défaut (IP : 192.168.100.233, PASSW : password)

Lors de la mise en place et de la fixation de la coque inférieure, veillez à ce que les joints entre la coque supérieure et la coque inférieure soient correctement positionnés.