

Module d'extension à 8 entrées/8 sorties - FICHE TECHNIQUE

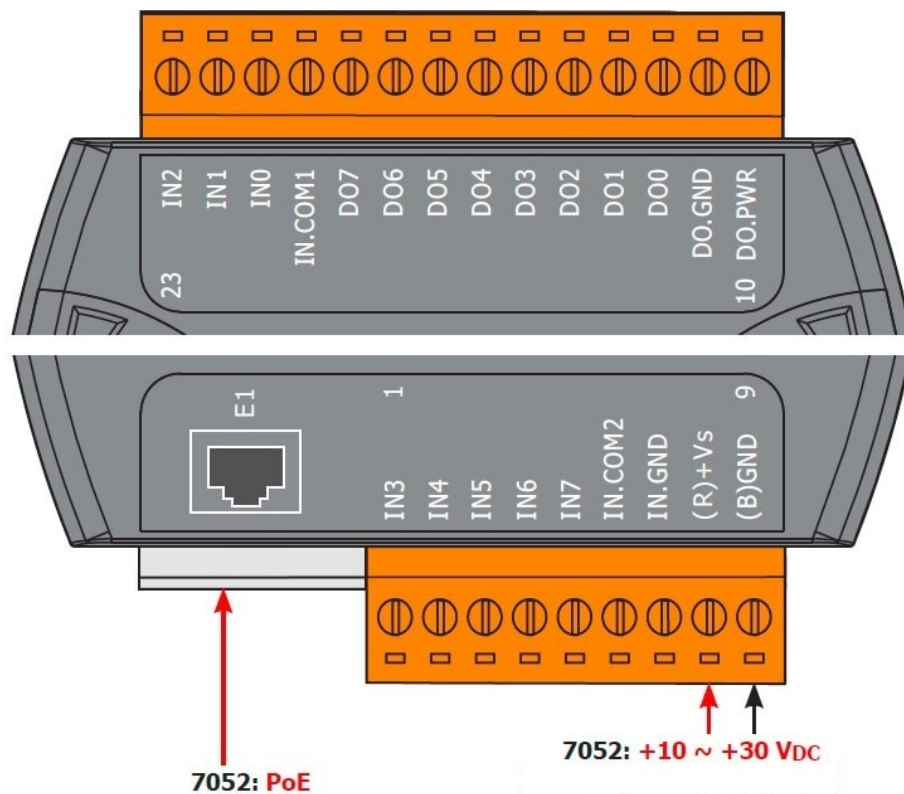
CODES DE COMMANDE :
KIO7052

Fonction	Le module d'extension permet de connecter jusqu'à 8 alarmes externes ou messages système ainsi que 8 sorties de commutation (collecteur ouvert). Comme la communication se fait via Ethernet, le module peut être monté à n'importe quel endroit. La configuration s'effectue via l'interface logicielle KentixONE. Grâce au serveur web intégré, le module offre une configuration IP simple et le test des entrées, sans qu'aucun logiciel supplémentaire ne soit nécessaire.
Connexion	KentixONE
Configuration	Serveur web intégré (HTTP) IP par défaut : 192.168.255.1 (Admin/Admin)
Protocoles	Communication Modbus via le port IP : 502 (par défaut)
Sécurité	ID, mot de passe et filtre IP
Bornes de connexion	Borniers à vis enfichables pour câbles jusqu'à 1mm ² .
Entrées	Entrées numériques pour la commutation de tension ON : +10-50VDC, OFF : +4DC Impédance d'entrée : 10kOHM, protection contre les surtensions 70VDC
Sorties	Sorties à collecteur ouvert 10-40VDC Capacité de charge 650mA (jusqu'à 1.1A protection contre les surintensités) Protection contre les surtensions 47VDC
Affectation de la sortie d'alarme	DO1-DO8 : Affectation via l'interface KentixONE
Isolation	Ethernet 1,5kVDC, E/S 3,7kVrms
Environnement	Température de fonctionnement -20°C à +60°C, humidité relative 10 à 90
Réseau	LAN 10/100 Base-TX
Alimentation électrique	PoE (Classe 2) ou alimentation externe 12-30VDC, 4.5Watt
Dimensions	72 x 123 x 35 mm (montage sur rail DIN)

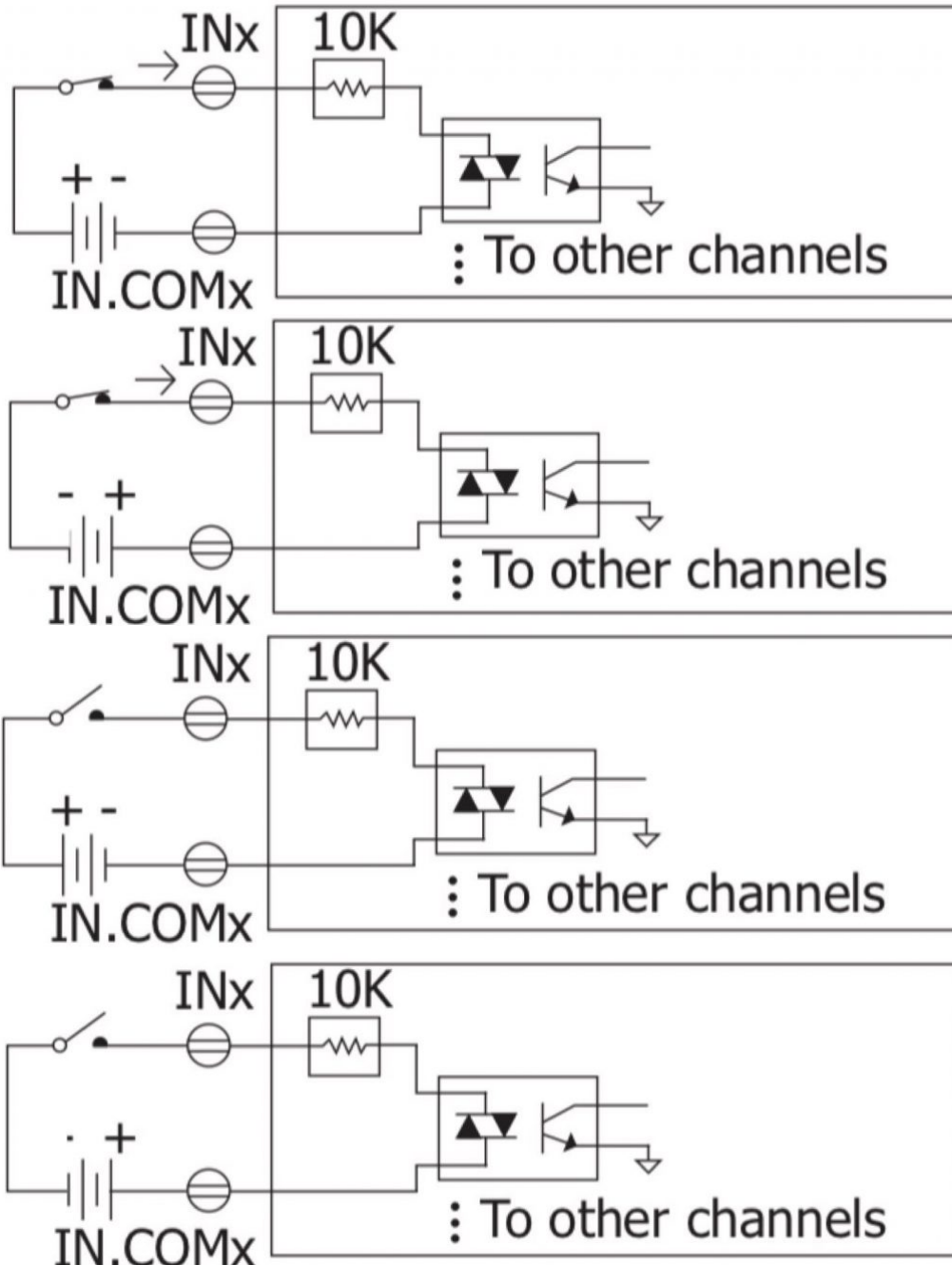
Contenu de la livraison	KIO7052, câble patch de 3 m, câble de connexion d'alimentation, instructions
Certification	CE

Ce module nécessite une tension externe pour le câblage d'entrée. Les contacts libres de potentiel doivent être alimentés par une tension externe (alimentation externe de 12 à 24 VDC).

Affectation des bornes



Câblage des entrées



Câblage des sorties

