

KIO2251 - FICHE TECHNIQUE

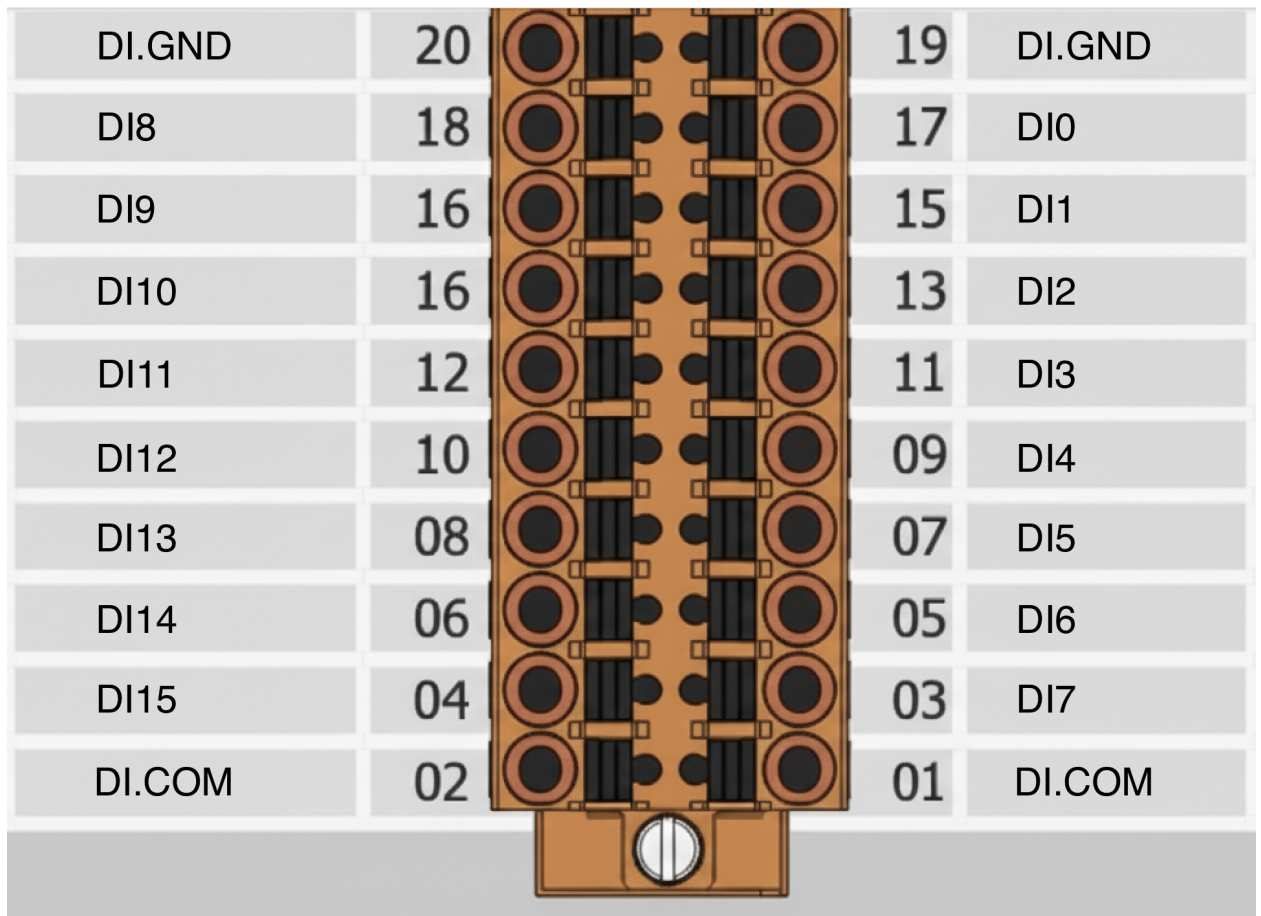


CODES DE COMMANDE :
KIO2251

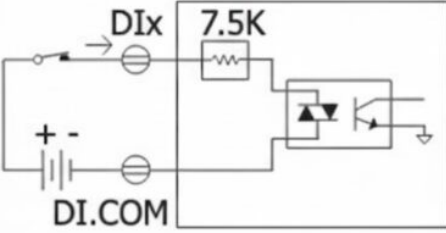
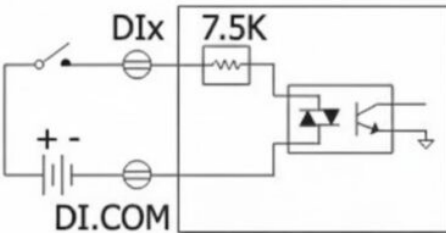
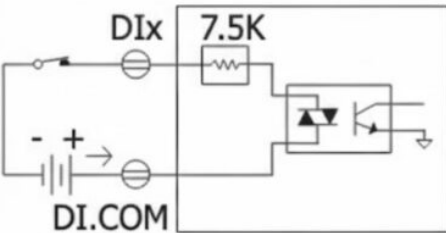
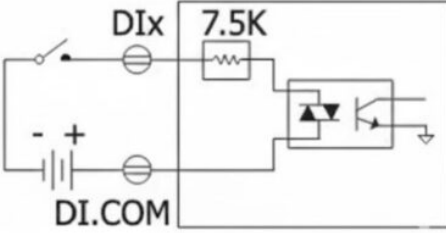
Fonction	Module d'extension permettant de connecter jusqu'à 16 entrées numériques
Connexionöpossibilité	KentixONE

Configuration	Serveur web intégré (HTTP) IP par défaut : 192.168.255.1
Protocoles	Modbus TCP / UDP, MQTT, SNMP v2c
Sécurité	ID, mot de passe et filtre IP
Bornes de connexion	Bornes à ressort enfichables pour câbles jusqu'à 1mm ² .
Entrées/Sorties	Canaux : 16 entrées numériques Type : circuit libre de potentiel et avec potentiel possible Fonction de comptage : 32 bits, max. 3 kHz
Isolation	Isolation des E/S : 3000 V CC
Environnement	Température de fonctionnement : -25 à +75 °C Humidité : 10 à 90 % RH, sans condensation
Réseau	2x RJ45, LAN 10/100 Base-TX
Alimentation électrique	PoE (Classe 1) ou alimentation externe 10-48VDC, 3.6W
Aller/Retour	33 x 126 x 108 mm (montage sur rail DIN)
Contenu de la livraison	KIO2251, câble patch de 3 m, instructions
Certification	Conforme aux normes CE, FCC, RoHS
Accessoires	Adaptateur secteur ou injecteur PoE si aucune alimentation PoE n'est disponible

Affectation des bornes



Circuit

Digital Input /Counter	Readback as 1	Readback as 0
potentialbehaftet (Sink)	+5 to +50 VDC	OPEN or <1 VDC
		
potentialbehaftet (Source)	+5 to +50 VDC	OPEN or <1 VDC
		
Digital Input /Counter	Readback as 1	Readback as 0
potentialfrei	Close to GND	Open
	