

# DoorLock-RA4-VERTIV-1 - MANUEL D'UTILISATION



CODES DE COMMANDE :  
[KXC-RA4-VERTIV-1](#)

[FICHE TECHNIQUE KXC-RA4](#)

## Aperçu

Le DoorLock-RA4-VERTIV-1 est un adaptateur pour la solution de verrouillage DoorLock-RA4 pour les racks informatiques Vertiv des séries DCM, MIR IP54 et MIR2.

## Consignes de sécurité

Installation

L'installation et la mise en service ne doivent être effectuées que par un personnel

spécialisé et formé, conformément au mode d'emploi.

Aucune modification de quelque nature que ce soit, à l'exception de celles décrites dans un mode d'emploi correspondant, n'est autorisée sur les produits de Kentix GmbH.

Lors de l'installation d'appareils Kentix, certains degrés de protection doivent être garantis. Respectez à cet effet les prescriptions en vigueur pour les installations dans l'environnement concerné.

N'utilisez les produits que dans la plage de température définie.

Les instructions doivent être transmises à l'utilisateur par la personne qui procède à l'installation.

Kentix décline toute responsabilité en cas d'endommagement des appareils ou des composants suite à un montage incorrect. Aucune responsabilité n'est assumée en cas d'unités mal programmées.

Si des dysfonctionnements, des dommages matériels ou autres surviennent, Kentix n'est pas responsable.

Utilisation des produits, transport et stockage

Protéger l'appareil contre l'humidité, la saleté et les dommages pendant le transport, le stockage et l'utilisation

Produits alimentés par batterie

N'utilisez pas les produits dans des zones à risque d'explosion.

N'utilisez les produits que dans la plage de température définie.

L'installation ainsi que le remplacement des piles ne doivent être effectués que par un personnel qualifié et formé, conformément aux instructions.

Ne chargez pas, ne court-circuitez pas, n'ouvrez pas et ne chauffez pas les piles.

Lors de la mise en place des piles, veillez à respecter la polarité.

Les appareils doivent toujours être alimentés par les piles prévues pour le produit.

Lors du remplacement des piles, remplacez toujours toutes les piles.

Éliminez les piles usagées ou usées de manière appropriée.

Conservez les piles hors de portée des enfants.

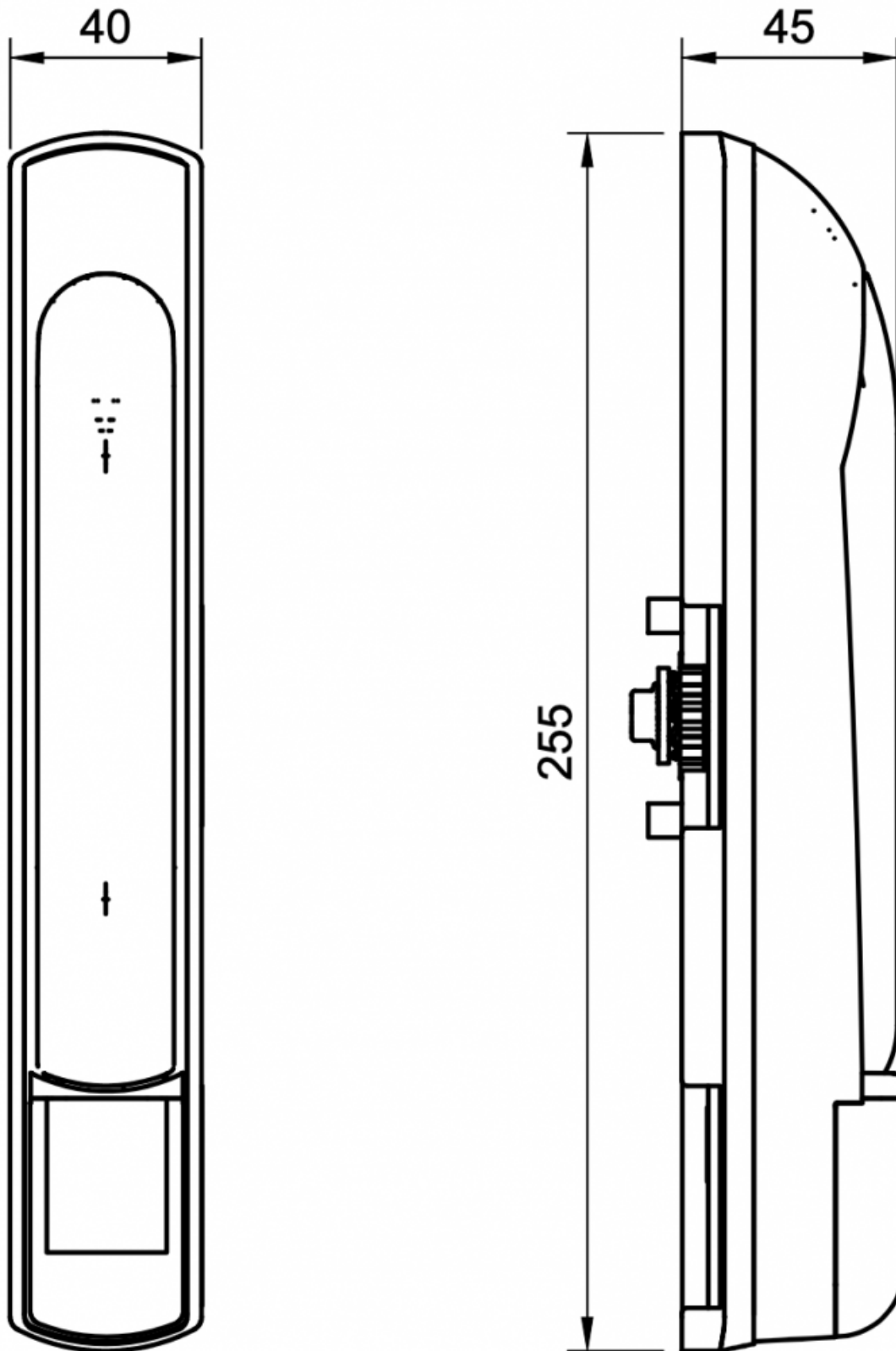
Maintenance

Le fonctionnement des appareils Kentix doit être contrôlé dans le cadre d'une maintenance annuelle.

Élimination des déchets

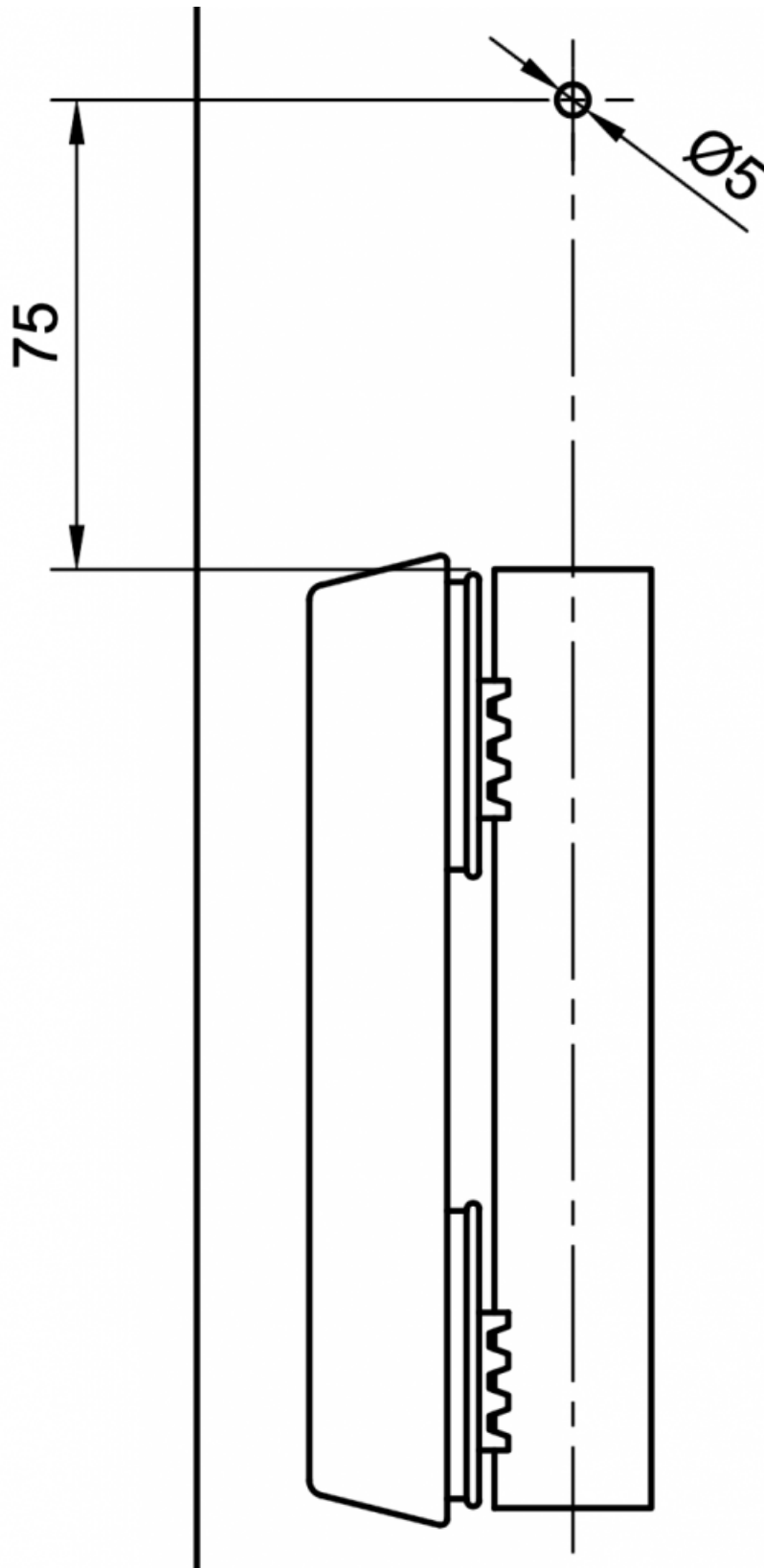
Les appareils électriques et les piles doivent être éliminés séparément des déchets ménagers.

## **Dimensions**



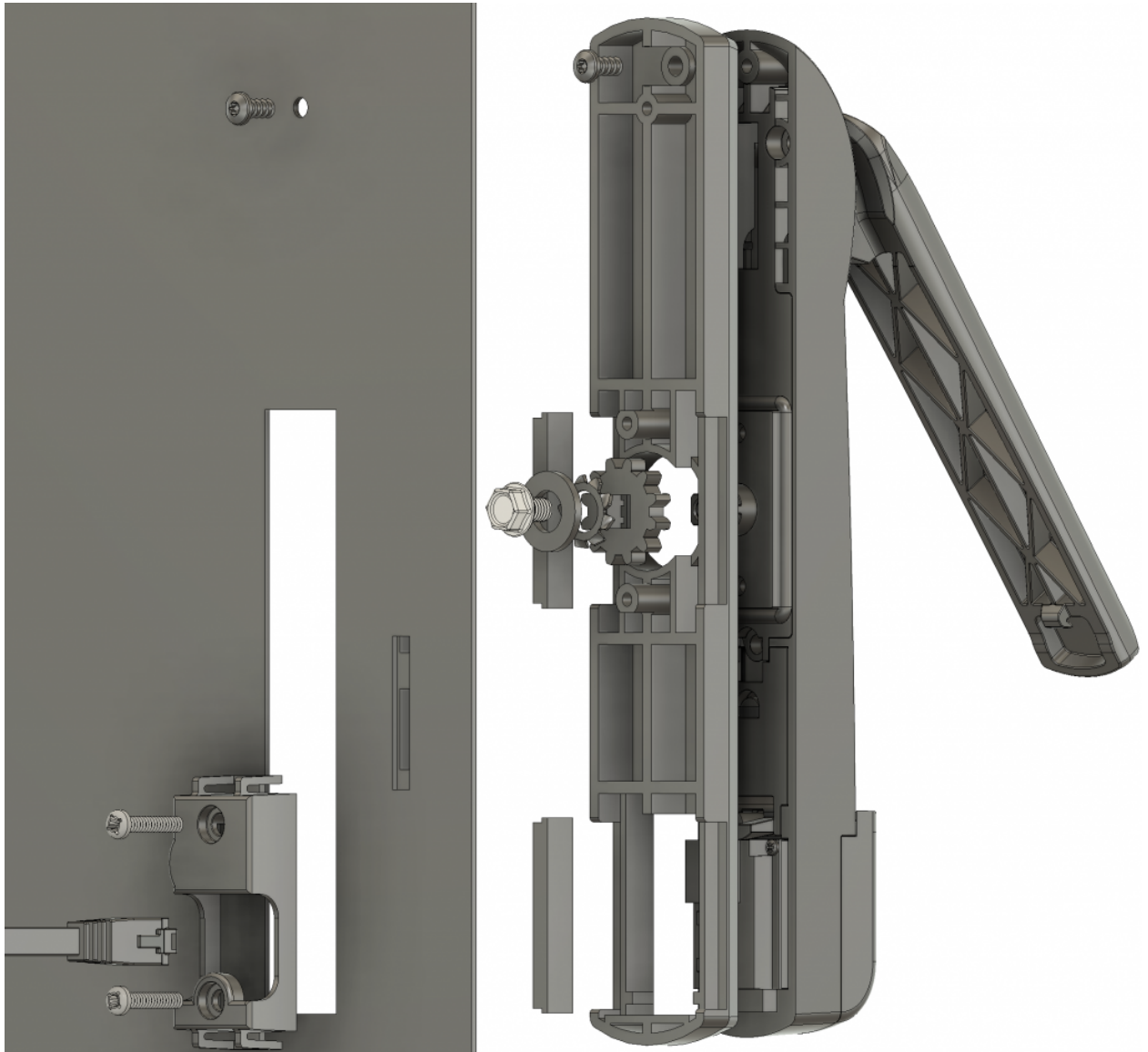
## **Installation**

### **Schéma de perçage KXC-RA4-VERTIV-1**



Le schéma de perçage ci-dessus est nécessaire pour le montage du DoorLock-RA4. un trou de 5 mm doit être percé dans la porte. Celui-ci est nécessaire pour le point de fixation supérieur du DoorLock-RA4.

### Étapes de montage



1. Percer un trou pour le point de fixation supérieur
2. Visser l'adaptateur sur le DoorLock-RA4
3. Fixer la roue dentée sur le mandrin carré
4. Retirer les caches de l'ancienne poignée du rack
5. Insérer les caches dans l'adaptateur
6. Enfoncer le DoorLock avec l'adaptateur sur la porte
7. Connecter le câble de raccordement au DoorLock

8. Fixer le DoorLock avec les vis fournies

### **Outils nécessaires**

1. Forets à métaux de 5 mm de diamètre
2. Tournevis cruciforme
3. Tournevis Torx® avec taille d'entraînement 20