

DoorLock-RA4-RITTAL-VX - MANUEL D'UTILISATION



CODES DE COMMANDE :

KXC-RA4-RITTAL-VX

[FICHE TECHNIQUE KXC-RA4](#)

Aperçu

Le DoorLock-RA4-RITTAL-VX est un adaptateur pour la solution de fermeture DoorLock-RA4 pour les racks informatiques Rittal de la série VX. L'adaptateur n'est livré qu'avec un DoorLock-RA4-IPx-L, car les deux composants sont vissés ensemble en usine.

Consignes de sécurité

Installation

L'installation et la mise en service ne doivent être effectuées que par un personnel spécialisé et formé, conformément au mode d'emploi.

Aucune modification de quelque nature que ce soit, à l'exception de celles décrites dans un mode d'emploi correspondant, n'est autorisée sur les produits de Kentix GmbH.

Lors de l'installation d'appareils Kentix, certains degrés de protection doivent être garantis. Respectez à cet effet les prescriptions en vigueur pour les installations dans l'environnement concerné.

N'utilisez les produits que dans la plage de température définie.

Les instructions doivent être transmises à l'utilisateur par la personne qui procède à l'installation.

Kentix décline toute responsabilité en cas d'endommagement des appareils ou des composants suite à un montage incorrect. Aucune responsabilité n'est assumée en cas d'unités mal programmées.

Si des dysfonctionnements, des dommages matériels ou autres surviennent, Kentix n'est pas responsable.

Utilisation des produits, transport et stockage

Protéger l'appareil contre l'humidité, la saleté et les dommages pendant le transport, le stockage et l'utilisation

Produits alimentés par batterie

N'utilisez pas les produits dans des zones à risque d'explosion.

N'utilisez les produits que dans la plage de température définie.

L'installation ainsi que le remplacement des piles ne doivent être effectués que par un personnel qualifié et formé, conformément aux instructions.

Ne chargez pas, ne court-circuitiez pas, n'ouvrez pas et ne chauffez pas les piles.

Lors de la mise en place des piles, veillez à respecter la polarité.

Les appareils doivent toujours être alimentés par les piles prévues pour le produit.

Lors du remplacement des piles, remplacez toujours toutes les piles.

Éliminez les piles usagées ou usées de manière appropriée.

Conservez les piles hors de portée des enfants.

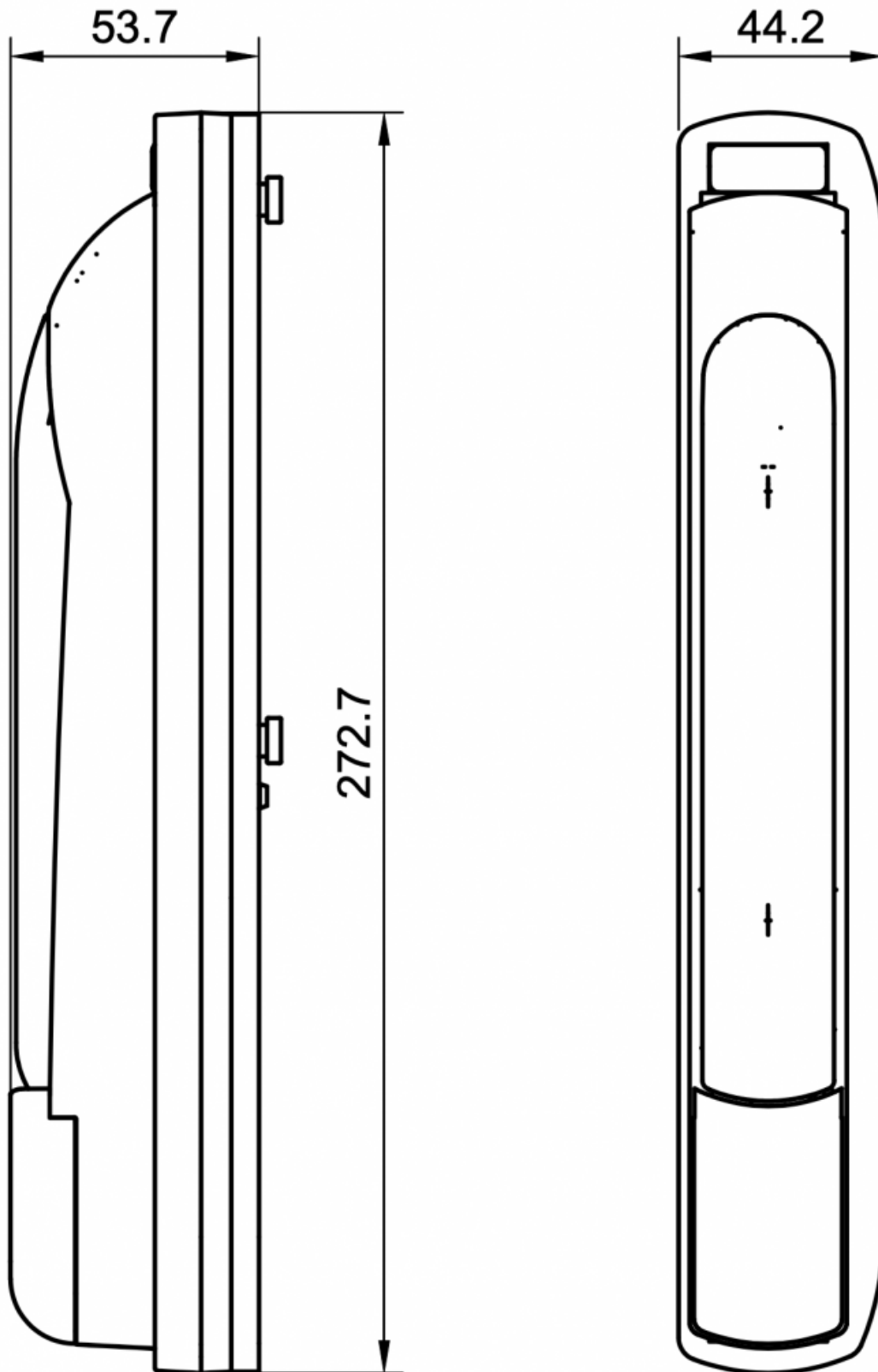
Maintenance

Le fonctionnement des appareils Kentix doit être contrôlé dans le cadre d'une maintenance annuelle.

Élimination des déchets

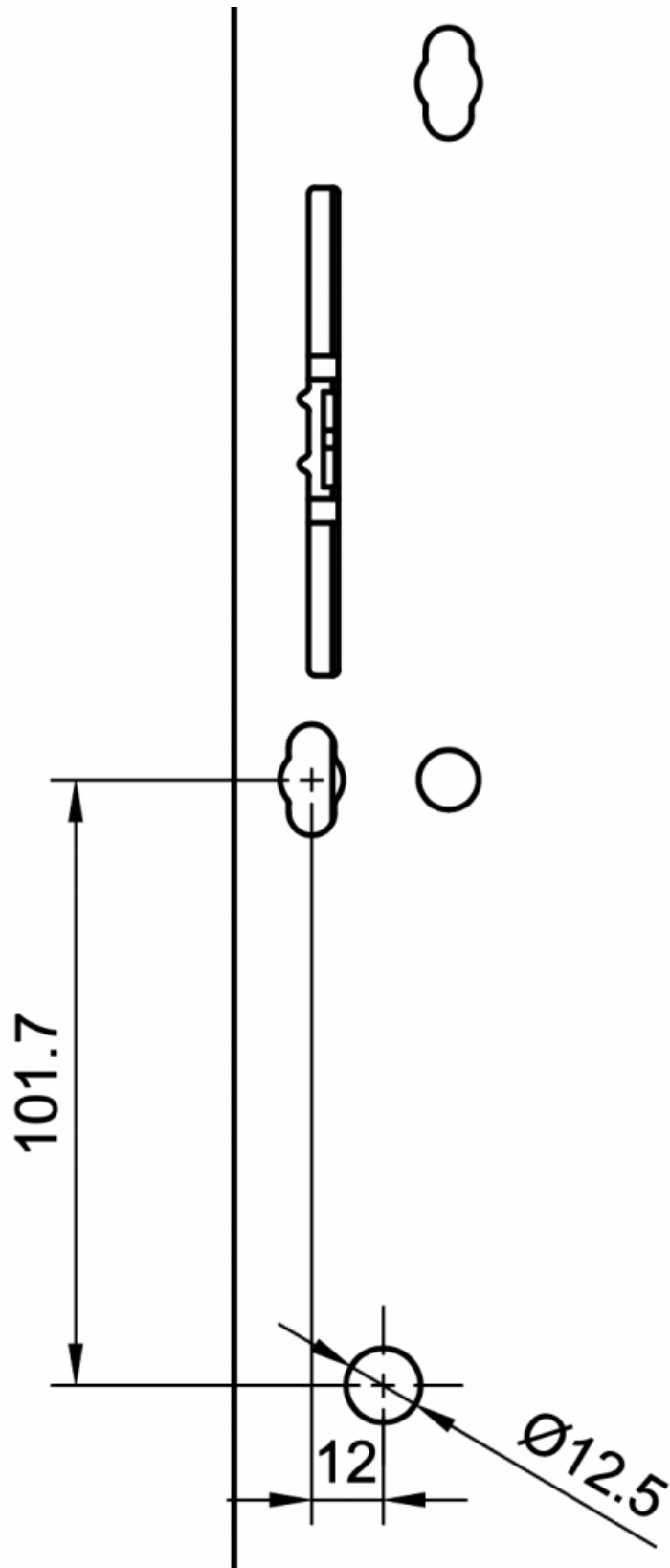
Les appareils électriques et les piles doivent être éliminés séparément des déchets ménagers.

Dimensions



Installation

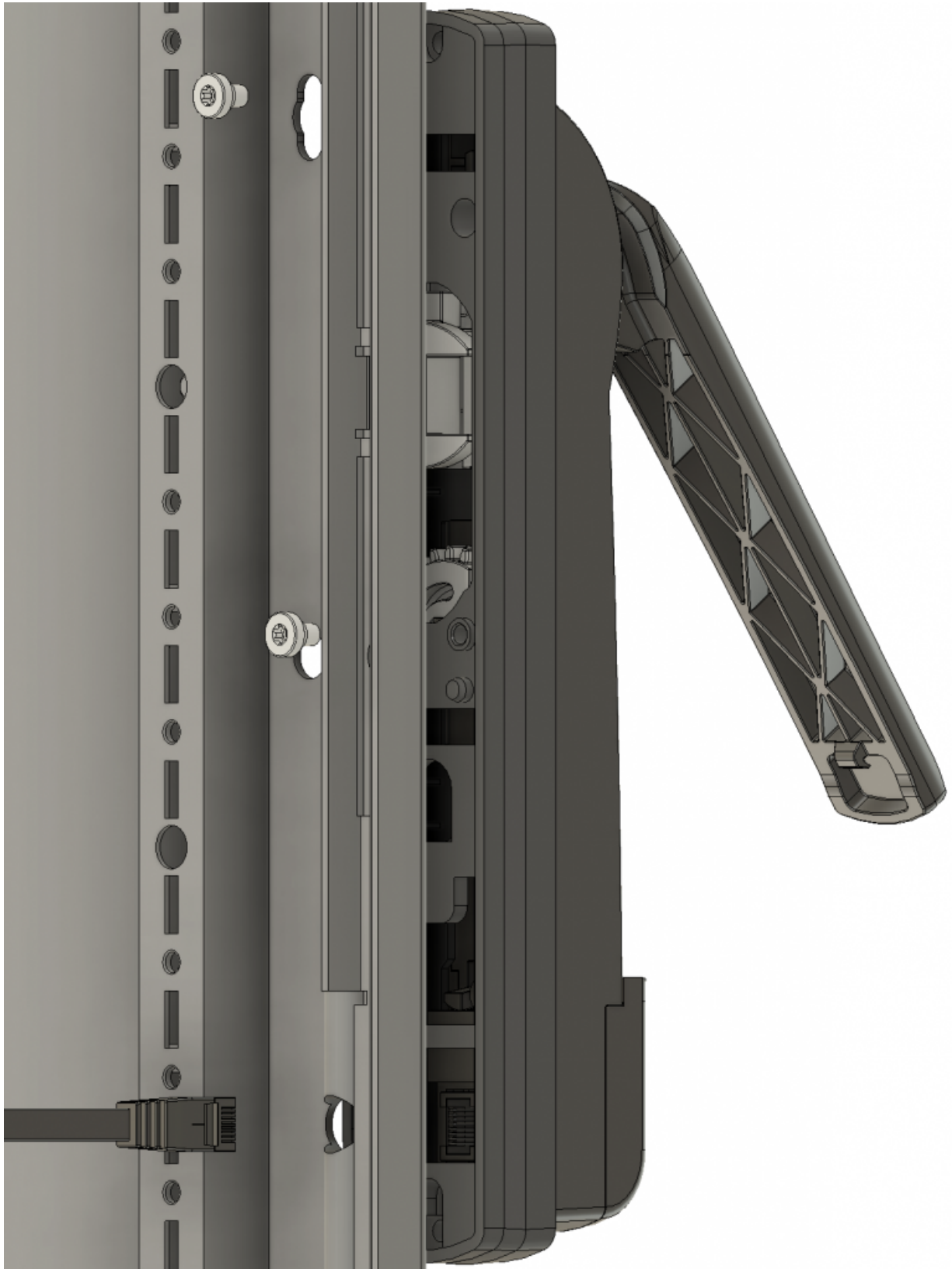
Schéma de perçage KXC-RA4-RITTAL-VX



Pour monter le DoorLock-RA4 sur une porte, le schéma de perçage ci-dessus est nécessaire. Un trou d'au moins 12,5 mm doit être réalisé dans la porte pour que le câble de connexion puisse passer à travers la porte.

La position du trou peut être marquée à l'aide d'un gabarit de perçage. Le gabarit est fourni sur demande.

Étapes de montage



1. Percer un trou pour le passage des câbles
2. Faire passer le câble de connexion par le trou
3. Connecter le câble au DoorLock
4. Insérer le DoorLock sur la porte
5. Serrez les vis de fixation à l'aide d'un tournevis (couple de serrage 1,8 Nm).

Connectez d'abord le DoorLock à l'aide du câble de raccordement Slimline avant de le fixer au rack. Ne montez le DoorLock que lorsqu'il est ouvert !

Pour les portes avec un biseau design, il faut utiliser la plaque d'adaptation existante de Rittal pour compenser le biseau.

Outils nécessaires

1. Mèche à métaux d'au moins 12,5 mm de diamètre
2. Tournevis TORX® à entraînement de taille 25