



# Kentix DoorLock - Schnellanleitung



## DoorLock-DC

### Gerät vorbereiten

1. Knaufabdeckung abziehen
2. Sperre aus dem Batteriefach herausziehen

### Programmierkartensatz einrichten

1. Servicekey-Karte (**gelb**) vor den Knauf halten, **5 Sekunden warten**
2. Servicekey-Karte erneut vor den Knauf halten, um den Programmiermodus zu starten.
3. Batteriewechselkarte (**grün**) vor den Knauf halten, **5 Sekunden warten**
4. Demontagekarte (**blau**) vor den Knauf halten, **5 Sekunden warten**
5. Servicekey-Karte vor den Knauf halten um Vorgang abzuschließen

### Funktionsprüfung

1. Die Batteriewechselkarte vor den Knauf halten. Die Halterungsstifte für die Knaufabdeckung werden freigegeben und lassen sich in den Knauf drücken.
2. Die Demontagekarte vor den Knauf halten. Der Knauf fährt in die Demontagestellung. Auf einem Profilylinder aufgesteckt dreht die Schließnase des Zylinders mit. Der Knauf kann durch Drehen und leichtes Ziehen vom Profilylinder abgezogen werden.

## DoorLock-LE,-WA,-RA

### Gerät vorbereiten

1. Beim Türdrücker die beiliegende Batterie (Typ CR123) in den Griff schieben und diesen auf den Drücker aufstecken und verschrauben.
2. Beim Schrankschloss wird mit dem Batteriewechselwerkzeug das Batteriefach am unteren Ende geöffnet und die Batterie eingesetzt (Typ ER 14250).

### Programmierkartensatz einrichten

1. Bei Türdrücker, Wandleser und Schrankschloss wird nur die Servicekey-Karte benötigt. Das Einrichten von Batteriewechsel- und Demontagekarte entfällt.
2. Servicekey-Karte (**gelb**) vor die Leseinheit des Gerätes halten, **5 Sekunden warten**. Die Ersteinrichtung ist abgeschlossen.
3. Das Schrankschloss muss zur Einrichtung der Servicekey-Karte über den Wakeup-Button aktiviert werden.

### Funktionsprüfung

1. Eine Funktionsprüfung von Batteriewechsel- und Demontagekarte entfällt.
2. Zum Testen können mit dem Servicekey Benutzerkarten programmiert werden. Die Programmierung von Benutzerkarten ist umseitig beschrieben.

## Programmierkartensatz



### Systemkarte

Bei Verlust der Servicekey-Karte benötigen Sie den Code auf der Systemkarte um eine neue Servicekey-Karte zu bestellen.

### Servicekey-Karte

Die Servicekey-Karte wird benötigt um DoorLock-Geräte zu konfigurieren. Ohne diese Karte sind die Ersteinrichtung oder spätere Änderungen nicht möglich.

### Batteriewechselkarte

Die Batteriewechselkarte gibt die Halterung der Knaufabdeckung zum Austausch der beiden Batterien frei. Die Abdeckung kann anschließend mit dem Batteriewechselwerkzeug entfernt werden.

### Demontagekarte

Die Demontagekarte bringt den Knauf in die Demontagestellung. Der Knauf kann dann durch Drehen und leichtes Ziehen entfernt werden.

Es gibt hierbei nur eine Stellung, in welcher der Knauf entfernt werden kann.



# Kentix DoorLock - Betriebsmodi



## Online-Modus

### Einsatzbereich / Verwendungszweck

Einzelne oder mehrere Türen im Verbundbetrieb.  
Konfiguration über netzwerkfähige AccessPoints (KXP-16-LAN).  
Für bis zu 1500 Türen sowie 2000 Benutzer (RFID Karten).

### Inbetriebnahme

1. Den Programmierkartensatz bzw. die Servicekey-Karte wie umseitig beschrieben am Kentix DoorLock-Gerät einlernen.
2. Den AccessPoint für die Anbindung an das Netzwerk vorbereiten (siehe Kentix Benutzerhandbuch).
3. Die Einrichtung der Benutzerkarten im AccessPoint kann vor der Installation erfolgen.
4. Das Kentix DoorLock-Gerät in die Tür bzw. Wand einbauen (siehe Kentix Benutzerhandbuch).
5. Den AccessPoint im Bereich der Tür (Entfernung bis max. 25m) installieren und mit dem Netzwerk (PoE-Switch) verbinden.

### Konfiguration / Programmierung

1. Die Programmierung der Kentix DoorLock-Komponenten erfolgt über den AccessPoint. Werden mehrere AccessPoints verwendet, muss die Programmierung nur an dem als „Master“ konfigurierten AccessPoint vorgenommen werden. Dieser verteilt anschließend die Konfiguration an alle angeschlossenen AccessPoints („Slaves“).
2. Neue RFID-Karten werden der Konfiguration hinzugefügt, indem für den ausgewählten Benutzer an einem beliebigen DoorLock-Gerät im System über den Master-AccessPoint eine neue Karte eingelernt wird.

## Offline-Modus

### Einsatzbereich / Verwendungszweck

Einzelne Türen ohne Verbundbetrieb.  
Konfiguration über Servicekey-Karte direkt an der Tür.  
Für bis zu 10 Benutzer (RFID Karten).

### Inbetriebnahme

1. Den Programmierkartensatz bzw. die Servicekey-Karte wie umseitig beschrieben am Kentix DoorLock-Gerät einlernen.
2. Das Kentix DoorLock-Gerät in die Tür bzw. Wand einbauen (siehe Kentix Benutzerhandbuch).

### Konfiguration / Programmierung

1. Die Programmierung der Kentix DoorLock-Komponenten erfolgt mit Hilfe der Servicekey-Karte direkt am Gerät. Jede DoorLock-Komponente muss hierbei einzeln programmiert werden.
2. Neue RFID-Karten werden der Konfiguration hinzugefügt, indem diese vor die Leseinheit des DoorLock-Gerätes gehalten werden.  
Zum Starten und Beenden des Vorgangs muss jeweils 1x die Servicekey-Karte vorgehalten werden.

## Zurücksetzen der Komponenten

Sowohl der AccessPoint als auch jedes der Kentix DoorLock-Geräte können bei Bedarf (z.B. Fehlkonfiguration) in Werkseinstellungen zurückversetzt werden. Der AccessPoint verfügt hierzu über einen Taster (Gehäusebohrung). Zum Zurücksetzen folgen Sie bitte den Anweisungen im Kentix Benutzerhandbuch.

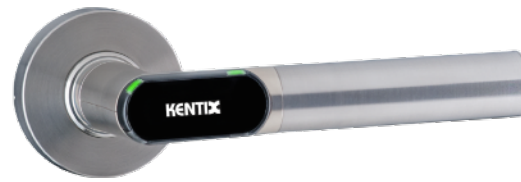
**Zum Zurücksetzen eines DoorLock-Gerätes verfahren Sie bitte wie folgt:**

1. Servicekey-Karte (**gelb**) vor die Leseinheit des Gerätes halten und so lange vorgehalten lassen, bis der Programmiermodus automatisch beendet wird (15 Sekunden). **Anschließend 5 Sekunden warten.**
2. Servicekey-Karte erneut vor die Leseinheit halten und vor dieser lassen. Das DoorLock-Gerät signalisiert durch kurze Töne den Löschkvorgang.  
**Die Servicekey-Karte dabei so lange vor der Leseinheit lassen, bis die Signalisierung stoppt.**

Weitere Hinweise zur Inbetriebnahme und Bedienung finden Sie im Kentix Benutzerhandbuch unter [kentix.com](http://kentix.com).



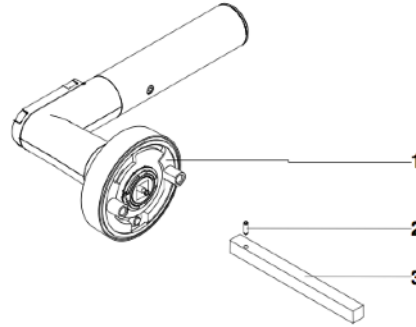
# Kentix DoorLock-LE Installation



## Montage - Teil 1 - Tür vorbereiten

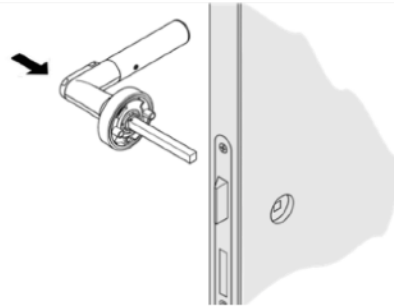
### Schritt 1 - Montage des Vierkantstifts

Vierkant(3) vollständig auf den Haltestift des Drückers(1) und in die Vierkantaufnahme einschieben.  
Spiralspannstift(2) in den Vierkant einführen und mit einer Zange in den Vierkant einpressen bis der Stift mit dem Vierkant bündig abschließt.



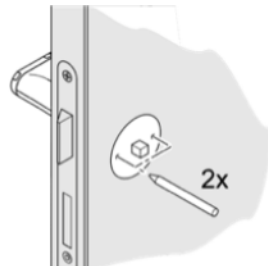
### Schritt 2 - Vierkant aufstecken

Vierkantstift des elektronischen Türdrückers in die Vierkantnuss des Schlosses einführen.



### Schritt 3 - Bohrlöcher markieren

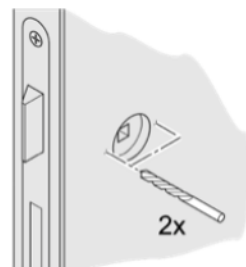
Bohrschablone auf den Vierkant stecken, waagrecht ausrichten und Lochmarkierungen ankörnen.



### Schritt 4 - Bohren

Vierkantstift wieder herausziehen.  
An den markierten Stellen Löcher bohren mit einem Durchmesser von 8 - 8,5 mm.

**ACHTUNG! Nicht in oder durch den Schlosskasten hindurch bohren!**

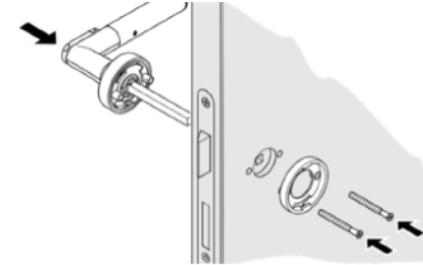


## Montage - Teil 2 - Türdrücker einbauen

### Schritt 1 - Elektrischen Drücker montieren

Vierkantstift des elektronischen Türdrückers wieder in die Vierkantnuss des Schlosses einführen.  
Drückeraufnahme des mechanischen Türdrückers von der anderen Seite aufstecken und mit den Befestigungsschrauben mit dem elektronischen Türdrücker durch das Türblatt verschrauben.

**ACHTUNG! Die beiliegenden Schrauben sind für Türen mit größerer Türstärke ausgelegt. Prüfen Sie vor dem Verschrauben unbedingt, ob die Schrauben gekürzt werden müssen, um die Rosetten nicht zu beschädigen!**

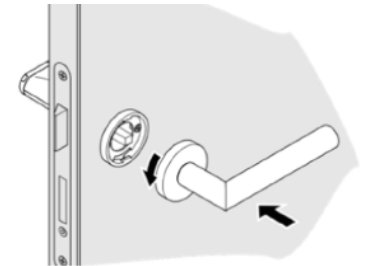


### Schritt 2 - Mechanischen Drücker montieren

Mechanischen Türdrücker in waagerechter Position aufstecken.

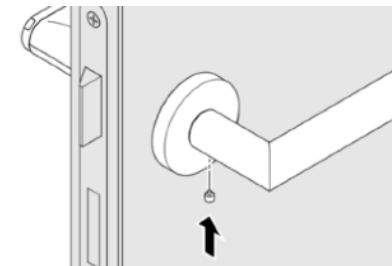
Bei nach rechts zeigendem Türgriff die Rosette nach links spannen, über die Drückeraufnahme führen und Bajonetverschluss einrasten lassen.

Entsprechend bei nach links zeigenden Türgriffen Rosette nach rechts spannen.



### Schritt 3 - Mechanischen Drücker fixieren

Sicherungsschraube an der Unterseite der Rosette einschrauben und fest anziehen.



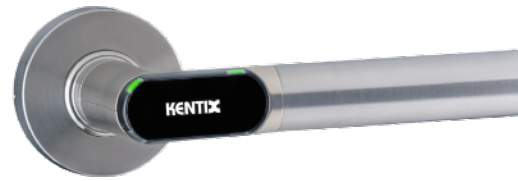
### Schritt 4 - Funktionsfähigkeit prüfen

Bei geöffneter Tür die Funktionsfähigkeit und Leichtgängigkeit des Drückers prüfen. Dazu einen berechtigten Schlüssel vor die Leseeinheit halten.

Im eingekuppelten Zustand muss beim Herunterdrücken der Klinke die Falle des Schlosses vollständig in den Schlosskasten eintauchen.



# Kentix DoorLock-LE Inbetriebnahme



## Online-Modus

### Einsatzbereich / Verwendungszweck

Einzelne oder mehrere Türen im Verbundbetrieb.

Konfiguration über netzwerkfähige AccessPoints (KXP-16-LAN).

Für bis zu 1500 Türen sowie 2000 Benutzer (RFID Karten).

### Inbetriebnahme

1. Den AccessPoint für die Anbindung an das Netzwerk vorbereiten (siehe Kentix Benutzerhandbuch) und im Bereich der Tür (Entfernung bis max. 25m) installieren.  
Anschließend den AccessPoint mit dem Netzwerk (PoE-Switch) verbinden.
2. Den Türdrücker durch das Davorhalten einer beliebigen Benutzerkarte aufwecken.  
Anschließend Servicekey-Karte am Online-Türdrücker einlernen (1x vor die Leseinheit halten).
3. Den Online-Türdrücker wie umseitig beschrieben in die Tür einbauen.

### Konfiguration / Programmierung von Benutzerkarten

1. Die Programmierung der Online-Türdrücker erfolgt über den AccessPoint. Werden mehrere AccessPoints verwendet, muss die Programmierung nur an dem als „Master“ markierten AccessPoint vorgenommen werden. Dieser verteilt anschließend die Konfiguration an alle angeschlossenen AccessPoints („Slaves“).
2. Neue RFID-Karten werden der Konfiguration hinzugefügt, indem für den ausgewählten Benutzer über einen der Online-Türdrücker eine neue Karte in die Konfiguration des Benutzerkontos eingelesen wird. Hierzu kann ein beliebiger Türdrücker oder Knauf im System verwendet werden.

## Offline-Modus

### Einsatzbereich / Verwendungszweck

Einzelne Türen ohne Verbundbetrieb.

Konfiguration über Servicekey-Karte direkt an der Tür.

Für bis zu 10 Benutzer (RFID Karten).

### Inbetriebnahme

1. Den Türdrücker durch das Davorhalten einer beliebigen Benutzerkarte aufwecken.  
Anschließend Servicekey-Karte am Online-Türdrücker einlernen (1x vor die Leseinheit halten).
2. Den Online-Türdrücker wie umseitig beschrieben in die Tür einbauen.

### Konfiguration / Programmierung von Benutzerkarten

1. Die Programmierung der Online-Türdrücker erfolgt mit Hilfe der Servicekey-Karte direkt am Online-Türdrücker. Sind mehrere Türen vorhanden, muss jeder Online-Türdrücker einzeln programmiert werden.
2. Neue RFID-Karten werden der Konfiguration hinzugefügt, indem diese vor den Türdrücker gehalten werden.  
Zum Starten und Beenden des Vorgangs muss jeweils 1x die Servicekey-Karte vor den Türdrücker gehalten werden.

## Programmierkartensatz

### Systemkarte

Bei Verlust der Servicekey-Karte benötigen Sie den Code auf der Systemkarte um eine neue Servicekey-Karte zu bestellen.



### Servicekey-Karte

Die Servicekey-Karte wird benötigt um den Türdrücker zu konfigurieren. Ohne diese Karte ist die Verwendung des Türdrückers nicht möglich.



## Zurücksetzen der Komponenten

Sowohl der AccessPoint als auch der Türdrücker können bei Bedarf (z.B. Fehlkonfiguration) in Werkseinstellungen zurückversetzt werden. Der AccessPoint verfügt hierzu über einen Taster (Gehäusebohrung an der Oberseite).

### Zum Zurücksetzen eines Türdrückers verfahren Sie bitte wie folgt:

1. Servicekey-Karte vor den Türdrücker halten und so lange davorgehalten lassen, bis dieser den Programmiermodus wieder verlässt (15 Sekunden). **Anschließend 5 Sekunden warten.**
2. Servicekey-Karte erneut vor den Türdrücker halten und davorgehalten lassen. Der Türdrücker signalisiert durch schnelle kurze Töne den Löschvorgang.  
**Die Servicekey-Karte dabei so lange vor dem Türdrücker lassen, bis die Signalisierung stoppt.**

Weitere Hinweise zur Inbetriebnahme und Bedienung finden Sie im Kentix Benutzerhandbuch unter [kentix.com](http://kentix.com).



# Kentix DoorLock - Operating modes



## Online mode

### Application / Usage

Single or multiple doors in composite mode.  
Configuration via network-capable AccessPoints (KXP-16 LAN).  
For up to 1,500 doors and 2000 users (RFID cards).

### Commissioning

1. Teach in the programming card set or Servicekey card at the Kentix DoorLock device as described overleaf.
2. Prepare the AccessPoint for a connection to the network (see Kentix manual).
3. The setup of the user cards in the AccessPoint can be done before the installation.
4. Install the Kentix DoorLock device on the door or wall (see Kentix manual).
5. Install the AccessPoint in the door area (distance 25 meters max.) and connect it to the network (PoE-Switch).

### Configuration / Programming

1. The programming of the Kentix DoorLock components is done via the AccessPoint. If multiple AccessPoints are used, the programming has to be done only at the AccessPoint which is marked as „master“. This one then distributes the configuration to all connected AccessPoints („slaves“).
2. New RFID cards for the users are added to the configuration by a „teach-in“ of the card(s) at any of the DoorLock devices via the Master-AccessPoint.

## Offline mode

### Application / Usage

Single doors without composite mode.  
Configuration via Servicekey card directly at the door.  
For up to 10 users (RFID cards).

### Commissioning

1. Teach in the programming card set or Servicekey card at the Kentix DoorLock device as described overleaf.
2. Install the Kentix DoorLock device at the door or wall (see Kentix manual).

### Configuration / Programming

1. The programming of the Kentix DoorLock components is done with the Servicekey card directly at the device. This procedure must be done separately for each of the DoorLock devices.
2. New RFID cards for the users are added to the configuration by a „teach-in“ at the reader unit of the DoorLock device.  
This process is always started and stopped by holding the Servicekey card in front of the device.

## Reset of the components

The AccessPoint and also each of the Kentix DoorLock devices can be reset to factory defaults if necessary (e.g. in case of misconfiguration). For this the AccessPoint has a button reachable via a housing bore. For a reset please follow the instructions in the Kentix user manual.

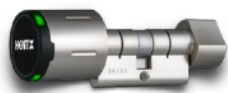
### To reset a DoorLock device please proceed as follows:

1. Hold the Servicekey card (**yellow**) in front of the reader unit of the device and leave it in front of the reader until it quits the programming mode (15 seconds). **Wait for 5 seconds.**
2. Hold the Servicekey card in front of the reader unit again and leave it in front of the reader unit. The device signalizes the deletion progress by a 15 second periodic buzzing.  
**Leave the Servicekey card in front of the device until the signalization stops.**

Additional information for commissioning and operation can be found in the user manual on [kentix.com](http://kentix.com).



# Kentix DoorLock - Quick Guide



## DoorLock-DC

### Prepare device

1. Remove knob cover
2. Pull out the lock from the battery compartment

### Set up programming card set

1. Hold the Servicekey card (**yellow**) in front of the knob, **wait for 5 seconds**
2. Hold Servicekey card in front of the knob again, to start programming mode.
3. Hold the battery change card (**green**) in front of the knob, **wait for 5 seconds**
4. Hold the dismantling card (**blue**) in front of the knob, **wait for 5 seconds**
5. Hold the Servicekey card in front of the knob to exit the programming mode

### Functional check

1. Hold the battery change card in front of the knob. The holding pins for the knob cover are released and can be pressed into the knob.
2. Hold the dismantling card in front of the knob. The knob moves into the dismantling position. When the knob is attached to a profile cylinder, the closing lug of the cylinder will turn along when the knob is moved. The knob can be removed by turning and pulling it slightly from the profile cylinder.



## DoorLock-LE, -WA, -RA

### Prepare device

1. Insert the supplied battery (type CR123) into the door handle. Push the handle onto the door lever and unscrew the allen screw.
2. For the cabinet lock open the battery compartment with the battery changing tool at the lower end. Now insert the battery into the compartment (type ER 14250).

### Set up programming card set

1. For door lever, wall reader and cabinet lock only the Servicekey card is required. The setup of battery change and dismantling card is not required.
2. Hold the Servicekey card (**yellow**) in front of the device's reader unit, **wait for 5 seconds**. The initial setup is completed.
3. The cabinet lock must be activated via the Wakeup button to set up the Servicekey card.

### Functional check

1. A functional check with battery change and dismantling card is not necessary.
2. For testing, user cards can be programmed with the Servicekey card. The programming of user cards is described overleaf.

## Programming card set



### Systemcard

In case of loss of the Servicekey card the code on the Systemcard is required to order a new Servicekey card.



### Servicekey card

The Servicekey card is required to configure a DoorLock-device. Without this card an initial setup or a later configuration is not possible.



### Battery change card

The Battery Change card releases the cover of the knob for the exchange of the two batteries. The cover can then be removed with the battery replacement tool.

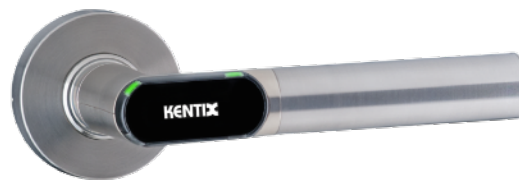


### Dismantling card

The Dismantling card releases the locking of the knob at the door cylinder. It can then be removed by gently turning and pulling the knob. There is only one position in which the knob can be removed.



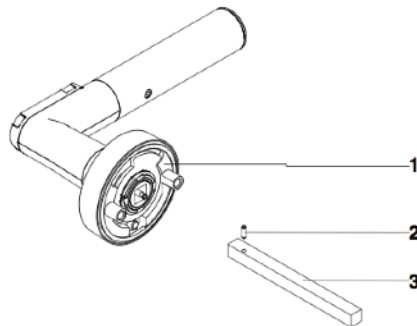
# Kentix DoorLock-LE Installation



## Installation - Part 1 - Prepare door

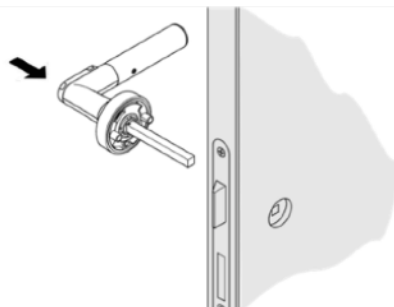
### Step 1 - Assembly of the square pin

Plug the square pin(3) completely over the fixing pin and into the square pin fixture of the lever(1).  
Insert the spiral pin(2) into the square pin and completely press it into it using a pliers.



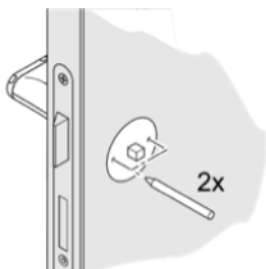
### Step 2 - Put on square pin

Insert the square pin of the electronic door lever into the square nut of the lock.



### Step 3 - Mark boreholes

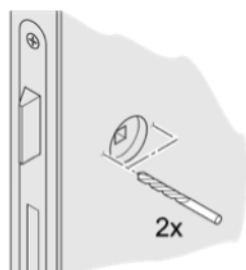
Place the drilling template on the square pin, align horizontally and center punch the hole markings.



### Step 4 - Drill holes

Remove the square pin again.  
Drill holes with a diameter of 8 - 8.5 mm at the marked positions.

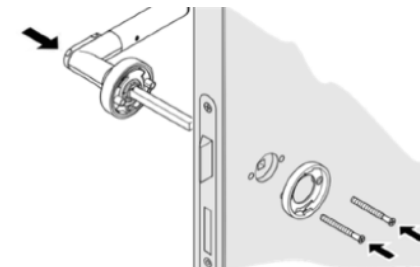
**ATTENTION! Do not drill into or through the lock casing!**



## Installation - Part 2 - Install door lever

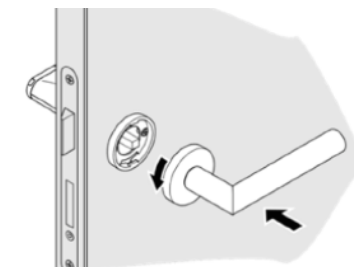
### Step 1 - Install electric door lever

Insert the square pin of the electric door lever once again into the square nut of the lock.  
Insert the handle holder of the mechanical door lever from the other side and screw it along with the electronic door lever through the door panel using the supplied mounting screws.



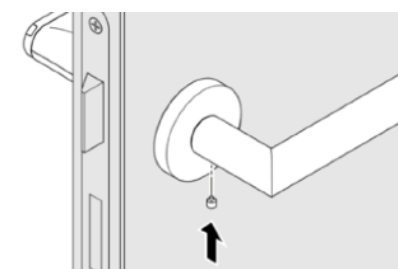
### Step 2 - Install mechanical lever

Insert the mechanical door lever keeping it in a horizontal position.  
For door levers pointing to the right, tighten the rosette towards the left, guide it over the lever holder and engage the bayonet lock.  
Accordingly, tighten the rosette towards the right for door levers pointing to the left.



### Step 3 - Fasten mechanical lever

Insert the locking screw from the bottom of the rosette and tighten it.

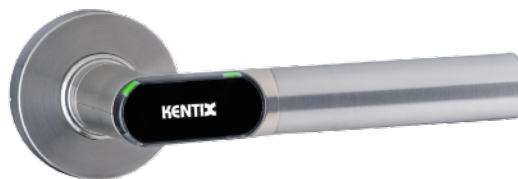


### Step 4 - Check functionality

Check the functionality and easy movement of the door lever with the door open.  
To do this, hold an authorized key in front of the reading unit. When engaged, the catch of the lock should be completely inside the lock casing when the latch is pressed down.



# Kentix DoorLock-LE Commissioning



## Online-Mode

### Application / Usage

Single or multiple doors in composite mode.

Configuration via network-capable access points (KXP-16 LAN).

For up to 1,500 doors and 2000 users (RFID cards).

### Commissioning

1. Prepare the AccessPoint for the integration into the network (see Kentix user manual) and install it in the area of the door (distance max. 25 meters).  
Then connect the AccessPoint to the network (PoE-Switch).
2. Wake up the door lever by presenting any user card in front of the reader unit.  
Now teach-in the Servicekey-card at the online door lever (hold card in front of the reading unit for one time).
3. Install the Online door lever into the door as described on the other side of this manual.

### Configuration / Programming of user cards

1. The programming of the online door lever is done via the AccessPoint. If multiple AccessPoints are used, the programming only has to be done at the AccessPoint which is marked as „master“. This one then distributes the configuration to all connected AccessPoints („slaves“).
2. New RFID-cards are added to the configuration by a „teach-in“ of the card(s) at one of the online door levers. This can be done via any door lever or knob in the system.

## Offline-Mode

### Application / Usage

Single doors without composite mode.

Configuration via Servicekey-card directly at the door.

For up to 10 users (RFID cards).

### Commissioning

1. Wake up the door lever by presenting any user card in front of the reader unit.  
Now teach-in the Servicekey-card at the online door lever (hold card in front of the reading unit for one time).
2. Install the Online door lever into the door as described on the other side of this manual.

### Configuration / Programming of user cards

1. The programming of the online door lever is done with the help of the Servicekey-card directly at the online door lever. This procedure must be done separately for each door lever.
2. New RFID cards are added to the configuration by a „teach-in“ of the card(s) directly at each online door lever.  
This process always starts and ends with presenting the Servicekey-card in front of the online door lever.

## Programming card set

### Systemcard

In case of loss of the Servicekey-card the numerical code on the Systemcard is required to order a new Servicekey-card.



### Servicekey-card

The Servicekey-card is required to configure the door lever. Without this card a configuration of the lever is not possible.



## Reset of the components

The AccessPoint and also the door lever can be returned to factory defaults if necessary (e.g. in case of misconfiguration). For this the AccessPoint has a button reachable via the housing bore at the top.

### To reset an online door lever please proceed as described in the following:

1. Present Servicekey-card in front of the card reader unit and leave it in front of it until it quits the programming mode (15 seconds). **Wait for 5 seconds.**
2. Present the Servicekey-card in front of the card reader unit again and leave it in front of it. The online door lever signalizes the deletion progress by a fast periodic buzzing.  
**Leave the Servicekey-card in front of the knob until the signalization stops.**

Additional information for commissioning and operation can be found in the user manual on [kentix.com](http://kentix.com).