

# Wandler (Bus) DoorLock-WA6 - BEDIENUNGSANLEITUNG



BESTELL-CODES:

[KXC-WA6-IP1](#), [KXC-WA6-IP2](#)

[DATENBLATT KXC-WA6-IPx](#)

## Übersicht

Die Kentix IP-Wandler ermöglichen das kontaktfreie Ansteuern von Türen mit einem MIFARE® DESFire® RFID-Chip. Die gesamte Elektronik befindet sich auf einer kompakten Einheit. Durch seine kompakte Bauweise eignet sich der Leser speziell zur Anwendung bei schmalen Metallprofilen. Der Aufbau besteht immer aus dem eigentlichen Wandler und dem angeschlossenen Kentix [AccessManager](#). Der Wandler wird per 4-Draht Verbindung an den AccessManager angeschlossen. Der AccessManager selbst wird direkt an einen Power over Ethernet (PoE) fähigen Netzwerk-Switch angeschlossen. Zur Ansteuerung

elektrischer Türöffner/Motorschlosser bietet das SmartRelay zwei Relais-Ausgänge und je nach Leistungsklasse der Türöffner einen integrierten PoE -Splitter mit 24VDC Ausgang.

Für den Betrieb des Zargenlesers ist ein Kentix AccessManager für Kabel Leser (KXP-2-RS) notwendig. Informationen zum Relais und **Schaltpläne inklusive Beispiele** finden Sie hier: [AccessManager \(Bus\)](#)

## Sicherheitshinweise

### Installation

Installation und Inbetriebnahme dürfen nur durch geschultes Fachpersonal gemäß Anleitung durchgeführt werden.

An den Produkten der Kentix GmbH sind keine Modifikationen irgendeiner Art, mit Ausnahme der in einer entsprechenden Anleitung beschriebenen, zulässig.

Bei der Installation von Kentix Geräten müssen bestimmte Schutzgrade gewährleistet werden.

Beachten Sie hierzu die einschlägigen Vorschriften für Installationen in der jeweiligen Umgebung.

Die Produkte nur im definierten Temperaturbereich betreiben.

Die Anleitung sollte von der den Einbau vornehmenden Person an den Benutzer weitergegeben werden.

Für Beschädigungen an den Geräten oder Bauteilen bei fehlerhafter Montage übernimmt Kentix keine Haftung. Es wird keine Haftung bei fehlerhaft programmierten Einheiten übernommen.

Treten Störungen, Sachschäden oder sonstige Schäden auf, haftet Kentix nicht.

Gebrauch der Produkte, Transport und Lagerung

Gerät bei Transport, Lagerung und Betrieb vor

Feuchtigkeit, Schmutz und Beschädigung schützen.

Batteriebetriebene Produkte

Produkte nicht in explosionsgefährdeten Bereichen einsetzen.

Die Produkte nur im definierten Temperaturbereich betreiben.

Der Einbau sowie der Batteriewechsel darf nur durch geschultes Fachpersonal gemäß Anleitung durchgeführt werden.

Batterien nicht aufladen, kurzschließen, öffnen oder erhitzen.

Beim Einsetzen der Batterien auf die korrekte Polarität achten.

Die Geräte müssen immer mit den für das Produkt vorgesehenen Batterien betrieben werden.

Beim Wechseln der Batterien müssen immer alle Batterien ausgetauscht werden.

Alte bzw. verbrauchte Batterien fachgerecht entsorgen.

Batterien außerhalb der Reichweite von Kindern aufbewahren.

Wartung

Kentix Geräte sind im Rahmen einer jährlichen Wartung auf Funktionalität zu prüfen.

Entsorgung

Elektrogeräte und Batterien sind getrennt vom Hausmüll zu entsorgen.

## Bedienelemente

### KXC-WA6-IP Vorderseite



WA6-IP Ansicht Vorderseite

### DIP-Schalter Rückseite



WA6-IP DIP-Schalter

DIP-Schalter	Funktion
--------------	----------

1	Adresse 1 ( <b>1=ON, 2=OFF</b> )
2	Adresse 2 ( <b>1=OFF, 2=ON</b> )
3	-
4	-
5	Baudrate ( <b>ON</b> )
6	Abschlusswiderstand

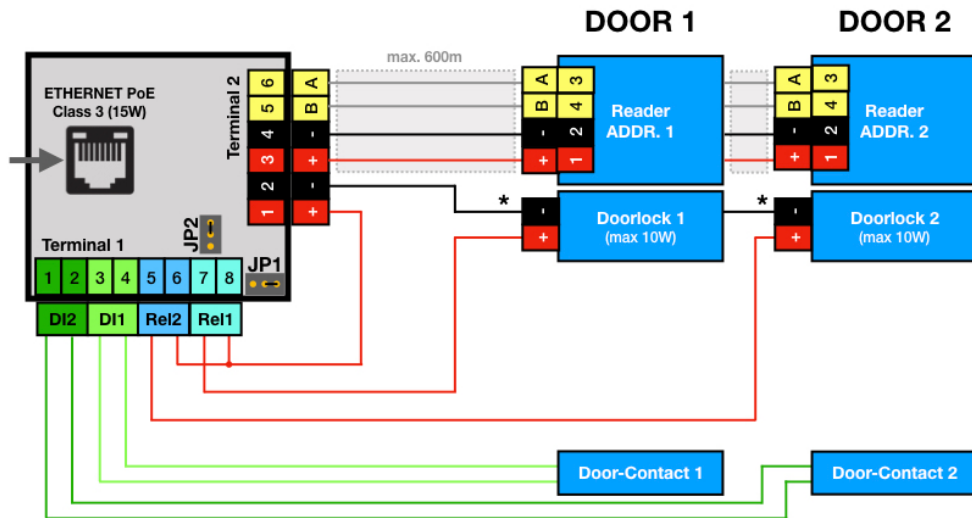
WA6-IP Tabelle DIP-Schalter

### Klemmenbelegung

Klemme	Funktion
<b>1</b>	10-30V/DC, max. 3,5VA
<b>2</b>	GND
<b>3</b>	RS485 Data „A“
<b>4</b>	RS485 Data

WA6-IP Klemmenbelegung

### Beschaltung



WA6-IP Beschaltung

## Benutzer- und Zutrittsverwaltung

Die Verwaltung der Benutzer und der Zutrittsrechte erfolgt am Main-Gerät der Installation mit KentixOne.

Alle Information zur Software erhalten Sie im Bereich [KentixONE](#).

## Signalisierung

Funktion	Signal und Erläuterung
Wandler ist offline	LED blinkt magenta
Zutritt gewährt	kurzer Ton, LED blinkt grün
Zutritt verweigert	kurzer Ton, LED blinkt rot
Zone wird scharfgeschaltet	3 lange Töne, gleichzeitig blinkt LED 3x rot

Zone ist scharfgeschaltet	LED blinkt regelmäßig rot
Scharfschalten nicht möglich	langer Ton, LED blinkt rot

Tabelle Signalisierung