



ORDER-CODES:

[KXC-WA3-IP1](#), [KXC-WA3-IP2](#)

[DATENBLATT KXC-WA3-IPx](#)

Übersicht

Die Kentix IP-Wandleser ermöglichen das kontaktfreie Ansteuern von Türen mit einem MIFARE® DESFire® RFID-Chip. Der Aufbau besteht immer aus dem eigentlichen Wandleser und dem angeschlossenen Kentix [AccessManager](#). Der Wandleser wird per 4-Draht Verbindung an den AccessManager angeschlossen. Der AccessManager selbst wird direkt an einen Power over Ethernet (PoE) fähigen Netzwerk-Switch angeschlossen. Zur Ansteuerung elektrischer Türöffner/Motorschlösser bietet das SmartRelay zwei Relais-Ausgänge und je nach Leistungsklasse der Türöffner einen integrierten PoE -Splitter mit 24VDC Ausgang.

Sicherheitshinweise

Installation

Installation und Inbetriebnahme dürfen nur durch geschultes Fachpersonal gemäß Anleitung durchgeführt werden.

An den Produkten der Kentix GmbH sind keine Modifikationen irgendeiner Art, mit Ausnahme der in einer entsprechenden Anleitung beschriebenen, zulässig.

Bei der Installation von Kentix Geräten müssen bestimmte Schutzgrade gewährleistet werden. Beachten Sie hierzu die einschlägigen Vorschriften für Installationen in der jeweiligen Umgebung.

Die Produkte nur im definierten Temperaturbereich betreiben.

Die Anleitung sollte von der den Einbau vornehmenden Person an den Benutzer weitergegeben werden.

Für Beschädigungen an den Geräten oder Bauteilen bei fehlerhafter Montage übernimmt Kentix keine Haftung. Es wird keine Haftung bei fehlerhaft programmierten Einheiten übernommen.

Treten Störungen, Sachschäden oder sonstige Schäden auf, haftet Kentix nicht.

Gebrauch der Produkte, Transport und Lagerung

Gerät bei Transport, Lagerung und Betrieb vor

Feuchtigkeit, Schmutz und Beschädigung schützen.

Batteriebetriebene Produkte

Produkte nicht in explosionsgefährdeten Bereichen einsetzen.

Die Produkte nur im definierten Temperaturbereich betreiben.

Der Einbau sowie der Batteriewechsel darf nur durch geschultes Fachpersonal gemäß Anleitung durchgeführt werden.

Batterien nicht aufladen, kurzschließen, öffnen oder erhitzen.

Beim Einsetzen der Batterien auf die korrekte Polarität achten.

Die Geräte müssen immer mit den für das Produkt vorgesehenen Batterien betrieben werden.

Beim Wechseln der Batterien müssen immer alle Batterien ausgetauscht werden.

Alte bzw. verbrauchte Batterien fachgerecht entsorgen.

Batterien außerhalb der Reichweite von Kindern aufbewahren.

Wartung

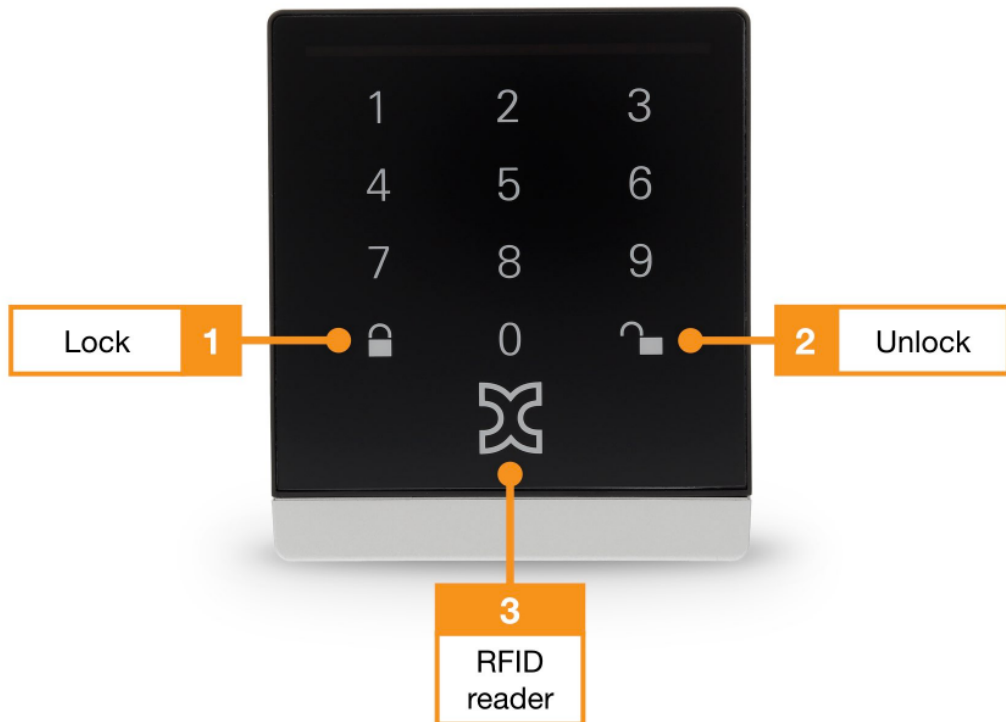
Kentix Geräte sind im Rahmen einer jährlichen Wartung auf Funktionalität zu prüfen.

Entsorgung

Elektrogeräte und Batterien sind getrennt vom Hausmüll zu entsorgen.

Bedienelemente

DoorLock-WA3-V1 Ansicht Front

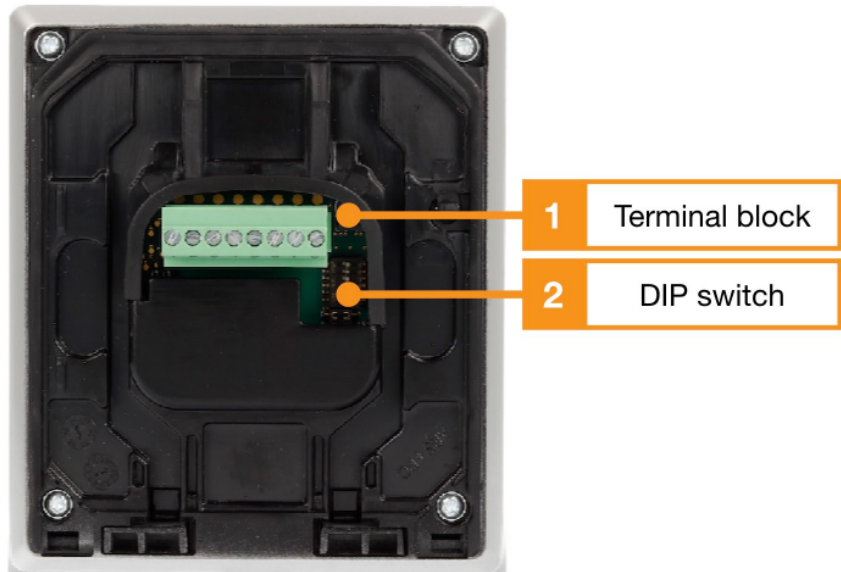


WA3 Ansicht Front

1. Touch-Tastatur mit beleuchteter Tastatur und Funktionstaste „Alarm scharf schalten“
2. Touch-Tastatur mit beleuchteter Tastatur und Funktionstaste „Alarm unscharf schalten“
3. Integrierter RFID Reader, die gesamte Oberfläche dient als Lesefläche.

Das Tastenfeld kann in der Konfigurationsmaske des Wandlerers deaktiviert werden (ab KentixONE Version 8.4.3). Dies kann sinnvoll sein, wenn an einem bestimmten Wandlerer eine Alarmgruppe nur per RFID-Token scharf oder unscharf geschaltet werden soll.

DoorLock-WA3-V1 Ansicht Rückseite

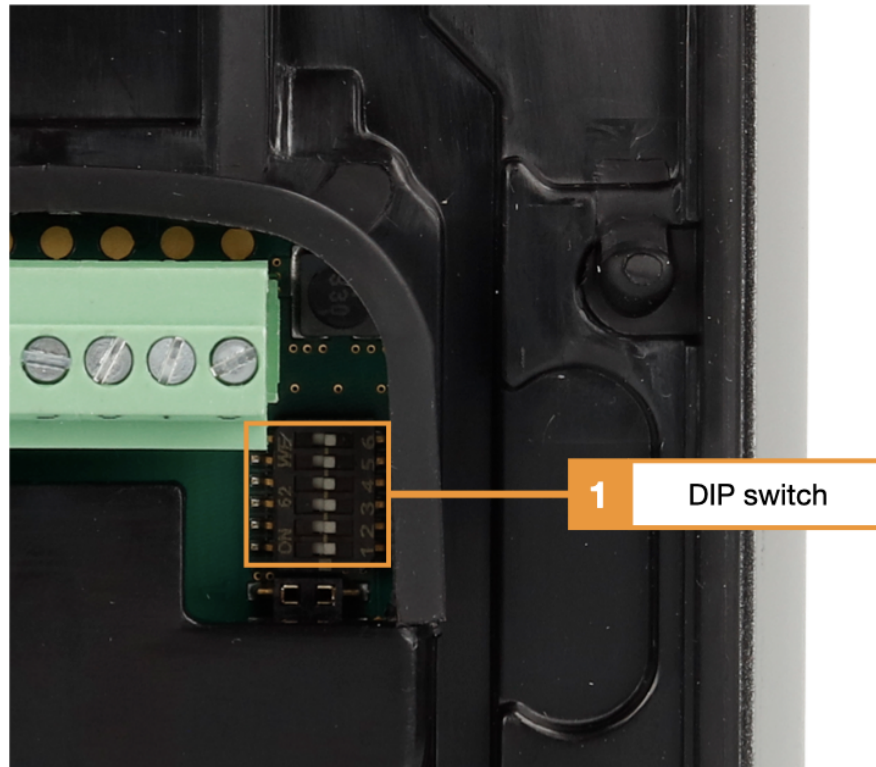


1. Anschlussklemmen, Belegung siehe Tabelle
2. DIP -Schalter zur Konfiguration der Adresse

Klemmenbelegung Wandler WA3-V1

Klemme	Funktion	Anschluss an AccessManager (SmartRelay)
1	RS485 Data „A“	Terminal-Block-2, Terminal 6 (A)
2	RS485 Data „B“	Terminal-Block-2, Terminal 5 (B)
3	-	
4	-	
5	-	
6	-	
7	GND	Terminal-Block-2, Terminal 4 (-)
8	12-24V/DC	Terminal-Block-2, Terminal 3 (+)

KXC-WA3 Klemmenbelegung



1. DIP -Schalter zur Konfiguration der Adresse

DIP-Schalter Wandler WA3

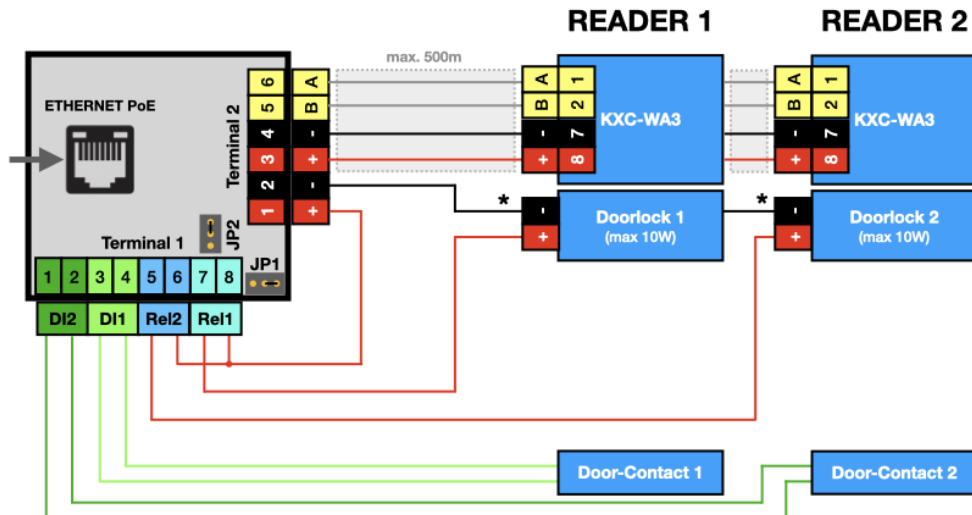
DIP-Schalter	Funktion
1	Adress-Bit 0 (Adresse 1: ON; Adresse 2: OFF)
2	Adress-Bit 1 (Adresse 1: OFF; Adresse 2: ON)
3	Adress-Bit 2 (OFF)
4	Adress-Bit 3 (OFF)
5	Baudrate (ON)
6	Abschlusswiderstand*

KXC-WA3 DIP-Schalter

*Der Abschlusswiderstand wird für größere Kabellängen (> 100m) benötigt. Als Kabel empfehlen wir Fernmelde-Installationskabel z.B. vom TYP: J-Y(ST)Y 2x2x0.8mm².

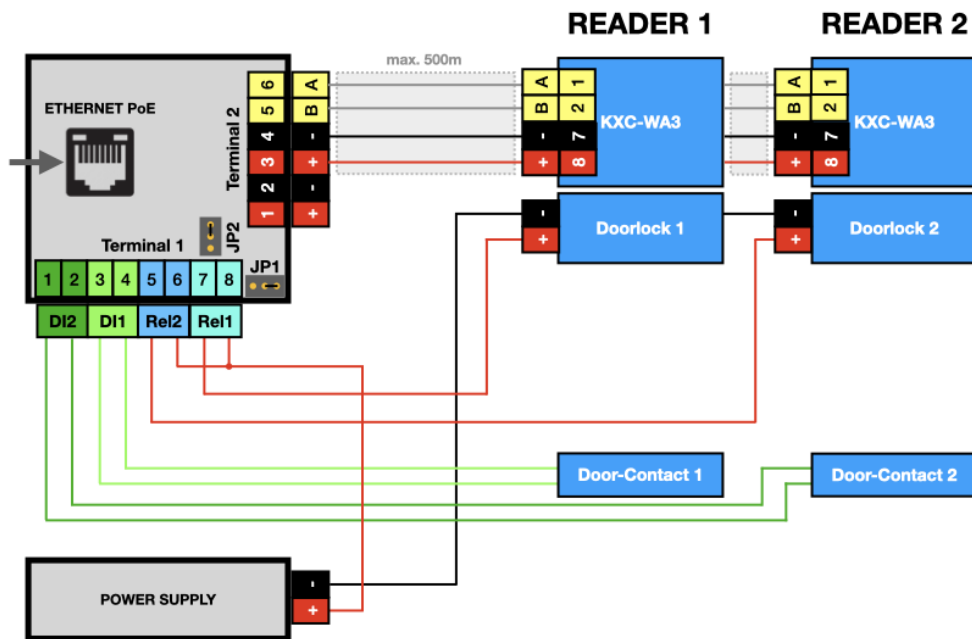
Anschlussbeispiel

Zwei Wandler mit Türkontakten und externen Türöffnern



Anschlussplan AccessManager KXP-2-RS mit 2x Wandler, 2x Türöffner, 2x Türkontakt

Zwei Wandler mit Türkontakten und externer Spannungsversorgung der Türöffner



Anschlussplan AccessManager KXP-2-RS mit 2x Wandler und externer Spannungsversorgung der Türöffner

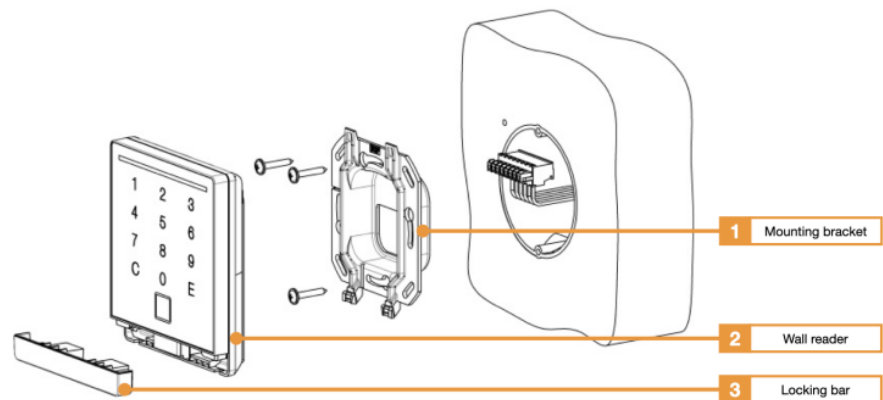
Benutzer- und Zutrittsverwaltung

Die Verwaltung der Benutzer und der Zutrittsrechte erfolgt am Main-Gerät der Installation mit KentixOne.

Alle Information zur Software erhalten Sie im Bereich [KentixONE](#).

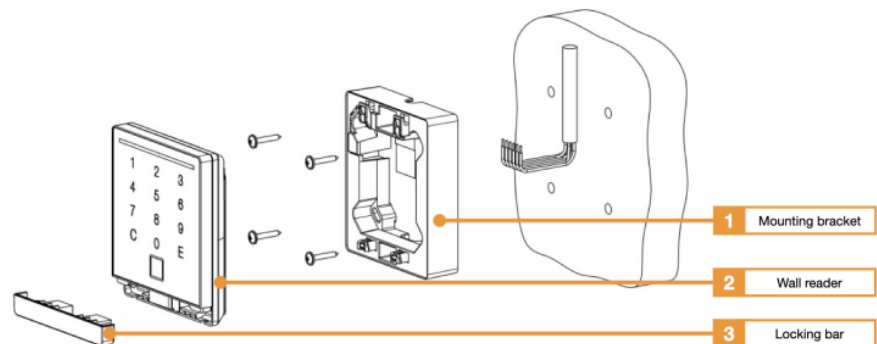
Montage und Demontage

Montage Unterputzvariante



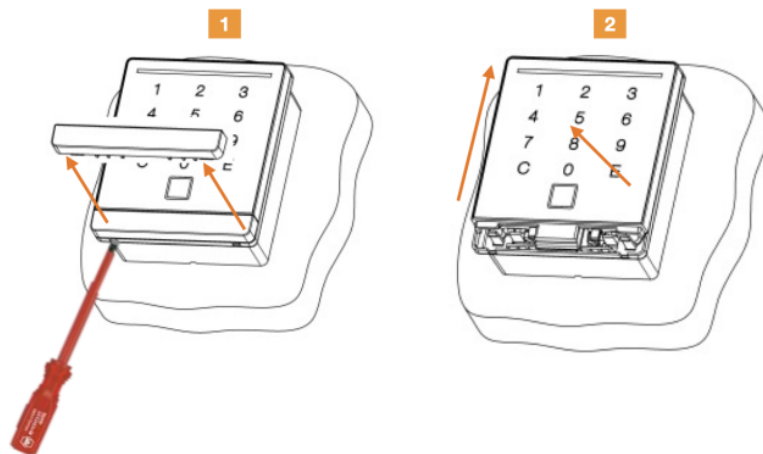
1. Montagehalter für Unterputz-Anwendung (im Lieferumfang enthalten)
2. Wandleser KXC-WA3
3. Verriegelungsleiste

Montage Aufputzvariante



1. Montagehalter für Aufputz-Anwendungen KXC-WA3-SMC
2. Wandleser KXC-WA3
3. Verriegelungsleiste

Demontage



1. Schraubendreher in die Entriegelungsöffnungen einführen und Verriegelung entriegeln. Verriegelungsleiste herausziehen.
2. Wandleter nach oben schieben und nach vorne abheben.

Signalisierung

Funktion	Signal und Erläuterung
Wandleter ist offline	LED blinkt orange
Pineingabe	LED blinkt blau
Zutritt gewährt	kurzer Ton, LED blinkt grün
Tür ist geöffnet durch Zeitprofile	LED leuchtet dauerhaft grün
Zutritt verweigert	3x kurzer Ton, LED blinkt rot
Zone wird scharfgeschaltet	3 lange Töne, gleichzeitig blinkt LED 3x rot
Scharfschalten nicht möglich	langer Ton, LED blinkt rot
Zone ist scharf geschaltet	LED blinkt rot

Tabelle Signalisierung