

Wandler (Bus) DoorLock-WA3-V2 - BEDIENUNGSANLEITUNG



BESTELL-CODES:

[KXC-WA3-IP1-V2](#), [KXC-WA3-IP2-V2](#)

[DATENBLATT KXC-WA3-IPx-V2](#)

Übersicht

Die Kentix IP-Wandler ermöglichen das kontaktfreie Ansteuern von Türen mit einem MIFARE® DESFire® RFID-Chip. Der Aufbau besteht immer aus dem eigentlichen Wandler und dem angeschlossenen Kentix [AccessManager](#). Der Wandler wird per 4-Draht Verbindung an den AccessManager angeschlossen. Der AccessManager selbst wird direkt an einen Power over Ethernet (PoE) fähigen Netzwerk-Switch angeschlossen. Zur Ansteuerung elektrischer Türöffner/Motorschlosser bietet das SmartRelay zwei Relais-Ausgänge und je nach Leistungsklasse der Türöffner einen integrierten PoE -Splitter mit 24VDC Ausgang.

Für den Betrieb der Wandler (Version: V2) ist ein Kentix AccessManager für Kabel Leser (KXP-2-RS) mit einer KentixONE Softwareversion von 8.2.0 oder höher notwendig. Informationen zum Relais und **Schaltpläne inklusive Beispiele** finden Sie hier: [AccessManager \(Bus\)](#)

Sicherheitshinweise

Installation

Installation und Inbetriebnahme dürfen nur durch geschultes Fachpersonal gemäß Anleitung durchgeführt werden.

An den Produkten der Kentix GmbH sind keine Modifikationen irgendeiner Art, mit Ausnahme der in einer entsprechenden Anleitung beschriebenen, zulässig.

Bei der Installation von Kentix Geräten müssen bestimmte Schutzgrade gewährleistet werden.

Beachten Sie hierzu die einschlägigen Vorschriften für Installationen in der jeweiligen Umgebung.

Die Produkte nur im definierten Temperaturbereich betreiben.

Die Anleitung sollte von der den Einbau vornehmenden Person an den Benutzer weitergegeben werden.

Für Beschädigungen an den Geräten oder Bauteilen bei fehlerhafter Montage übernimmt Kentix keine Haftung. Es wird keine Haftung bei fehlerhaft programmierten Einheiten übernommen.

Treten Störungen, Sachschäden oder sonstige Schäden auf, haftet Kentix nicht.

Gebrauch der Produkte, Transport und Lagerung

Gerät bei Transport, Lagerung und Betrieb vor Feuchtigkeit, Schmutz und Beschädigung schützen.

Batteriebetriebene Produkte

Produkte nicht in explosionsgefährdeten Bereichen einsetzen.

Die Produkte nur im definierten Temperaturbereich betreiben.

Der Einbau sowie der Batteriewechsel darf nur durch geschultes Fachpersonal gemäß Anleitung durchgeführt werden.

Batterien nicht aufladen, kurzschließen, öffnen oder erhitzen.

Beim Einsetzen der Batterien auf die korrekte Polarität achten.

Die Geräte müssen immer mit den für das Produkt vorgesehenen Batterien betrieben werden.

Beim Wechseln der Batterien müssen immer alle Batterien ausgetauscht werden.

Alte bzw. verbrauchte Batterien fachgerecht entsorgen.

Batterien außerhalb der Reichweite von Kindern aufbewahren.

Wartung

Kentix Geräte sind im Rahmen einer jährlichen Wartung auf Funktionalität zu prüfen.

Entsorgung

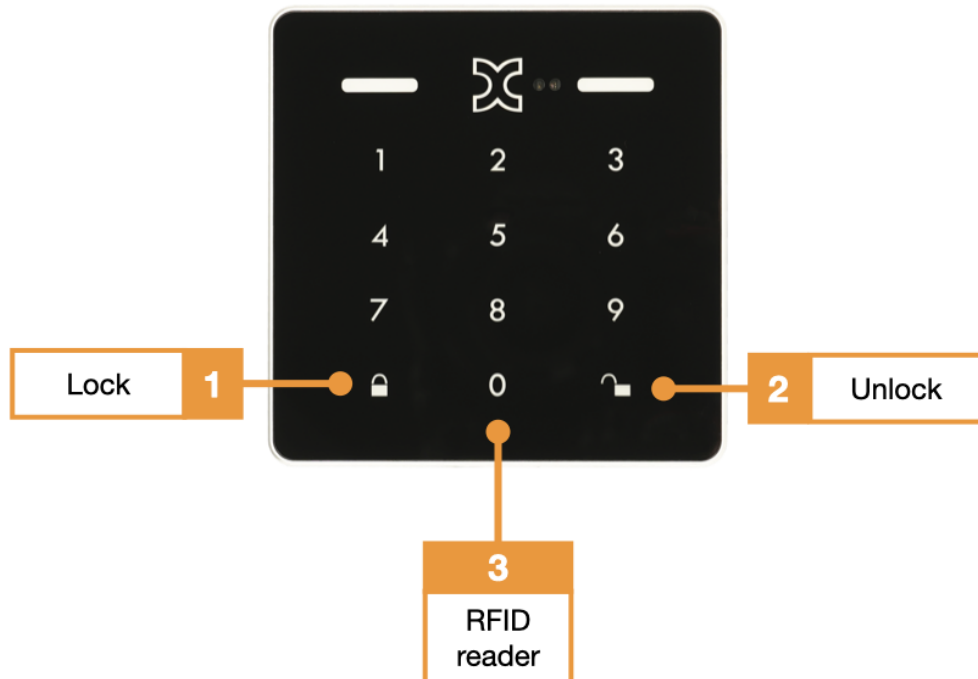
Elektrogeräte und Batterien sind getrennt vom Hausmüll zu entsorgen.

Systemtopologie

Eine Darstellung der SmartAccess Systemtopologie finden sie [hier](#).

Bedienelemente

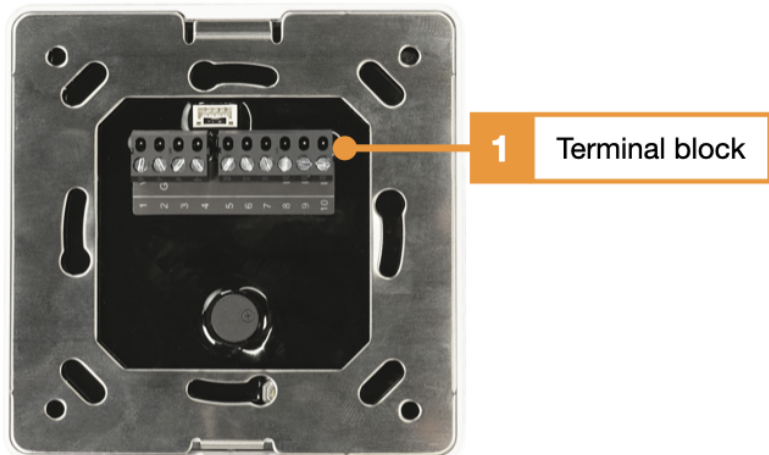
DoorLock-WA3-V2 Ansicht Front



1. Touch-Tastatur mit beleuchteter Tastatur und Funktionstaste „Alarm scharf schalten“
2. Touch-Tastatur mit beleuchteter Tastatur und Funktionstaste „Alarm unscharf schalten“
3. Integrierter RFID Reader, die gesamte Oberfläche dient als Lesefläche.

Das Tastenfeld kann in der Konfigurationsmaske des Wandelers deaktiviert werden (ab KentixONE Version 8.4.3). Dies kann sinnvoll sein, wenn an einem bestimmten Wandleter eine Alarmgruppe nur per RFID-Token scharf oder unscharf geschaltet werden soll.

DoorLock-WA3-V2 Ansicht Rückseite



1. Anschlussklemmen, Belegung siehe Tabelle

Klemmenbelegung Wandleser WA3-V2

Zum Anschluss eignet sich Telekommunikationsleitung vom Typ: I-J(ST)Y 2x2x0.8mm²

Klemme # Leser	Funktion Leser	Klemme # AccessManager
1	12-30VDC (+)	3 (+)
2	GND (-)	4 (-)
3	RS-485 A	6 (BUS A)
4	RS-485 B	5 (BUS B)
5	-	-

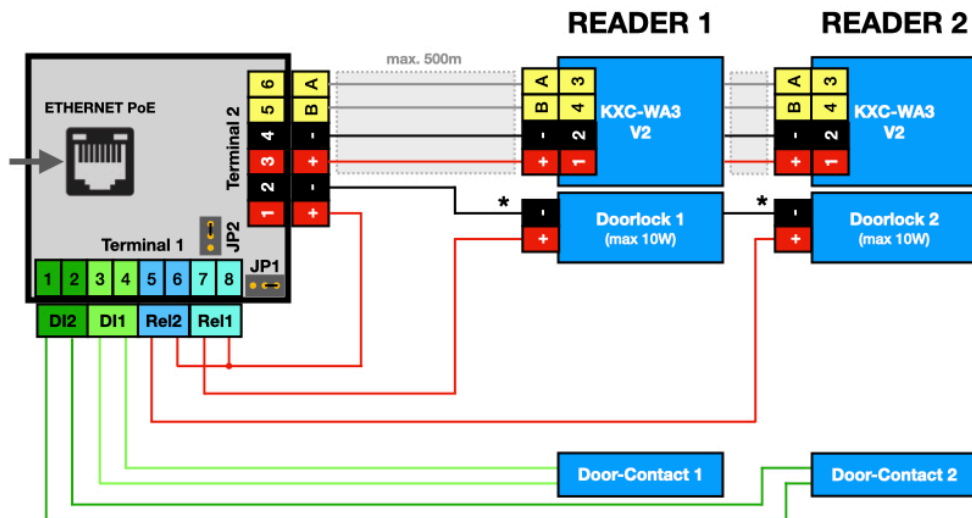
Klemme # Leser	Funktion Leser	Klemme # AccessManager
6	-	-
7	-	-
8	-	-
9	-	-
10	-	-

KXC-WA3-IPx-V2 Anschlussklemme

Wichtig! Wandler verschiedener Versionen können nicht an einem AccessManager betrieben werden. Die Versionskennung (z.B. V2) ist in der Artikelnummer kodiert.

Anschlussbeispiel

Zwei Wandler mit Türkontakten und externen Türöffnern



Klemmenblock 2 am AccessManager (Bus) dient zur Kommunikation (Klemmen 5 und 6) und zur Spannungsversorgung (Klemmen 3 und 4) der Wandlerer.

Der Klemmenblock 1 am AccessManager (Bus) enthält zwei digitale Eingänge (potentialfrei) und zwei Relaiskontakte (Wechselkontakte). Die digitalen Eingänge (Klemmen 1 und 2, Klemmen 3 und 4) dienen zur Zustandsüberwachung der Türen (Türkontakt). Mit den Relaiskontakten (Klemmen 5 und 6, Klemmen 7 und 8) können Türöffner angesteuert werden. Dabei kann mittels einer Steckbrücke zwischen Öffner- und Schließerkontakt umgeschaltet werden.

Inbetriebnahme zweier Wandlerer an einem AccessManager

Sollen zwei Wandlerer mit einem AccessManager betrieben werden, gehen sie zur Inbetriebnahme wie folgt vor:

Verbinden sie den ersten Wandlerer mit dem AccessManager. Fügen sie diesen im Main-Gerät mit „DoorLock (IP)“ hinzu. Sobald der erste WallReader erfolgreich hinzugefügt wurde, trennen Sie ihn vorübergehend vom AccessManager, um den zweiten WallReader anzuschließen und ebenfalls hinzuzufügen. Nachdem beide Geräte erfolgreich registriert wurden, verbinden Sie den ersten WallReader wieder mit dem AccessManager und nehmen anschließend beide Geräte gemeinsam in Betrieb.

Benutzer- und Zutrittsverwaltung

Die Verwaltung der Benutzer und der Zutrittsrechte erfolgt am Main-Gerät der Installation mit KentixOne.

Alle Information zur Software erhalten Sie im Bereich [KentixONE](#).

Signalisierung

Funktion	Signal und Erläuterung
Wandlerer ist offline	LED blinkt magenta
Pineingabe	LED blinkt blau
Zutritt gewährt	kurzer Ton, LED blinkt grün
Tür ist geöffnet durch Zeitprofile	LED leuchtet dauerhaft grün
Zutritt verweigert	kurzer Ton, LED blinkt rot
Zone wird scharfgeschaltet	3 lange Töne, gleichzeitig blinkt LED 3x rot
Scharfschalten nicht möglich	langer Ton, LED blinkt rot
Zone ist scharf geschaltet	Kentix-Logo blinkt weiß

Tabelle Signalisierung