

KIO2251 - DATENBLATT



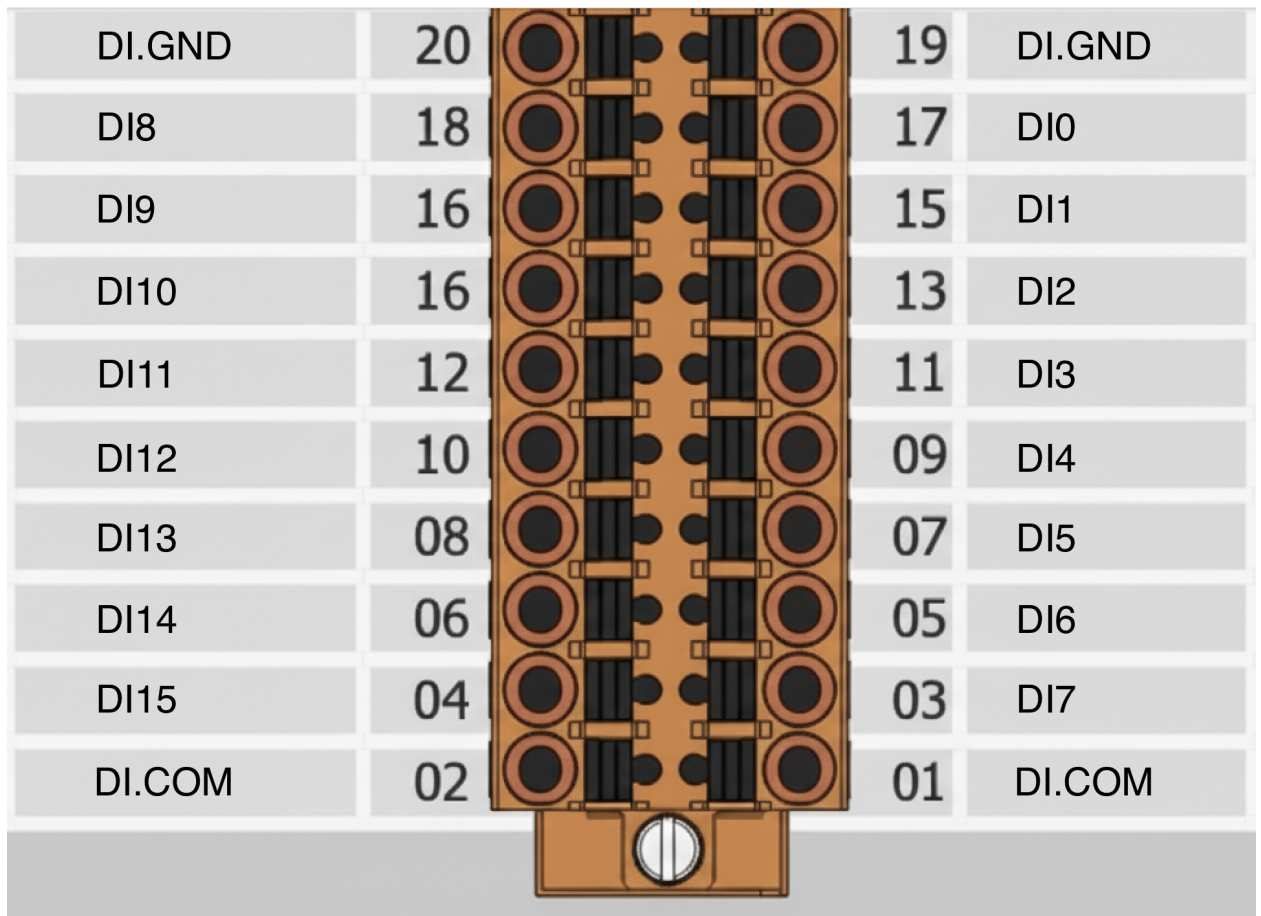
ORDER-CODES:

KIO2251

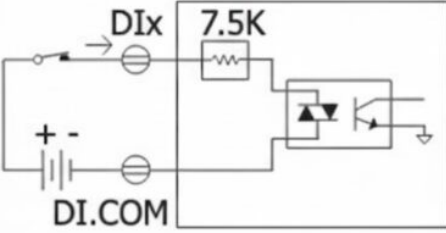
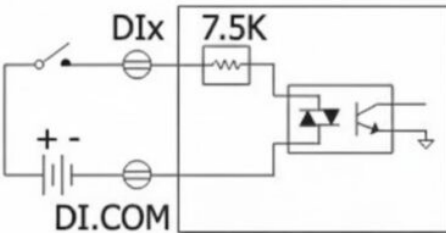
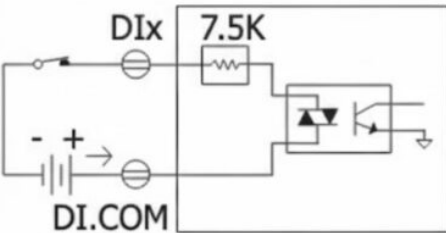
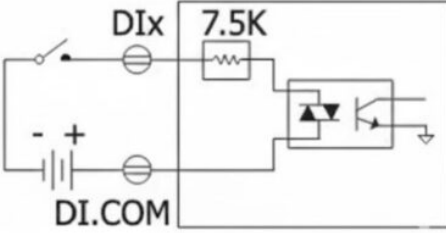
Funktion	Erweiterungsmodul zum Anschluss von bis zu 16 digitalen Eingängen
Anschlussmöglichkeit	KentixONE

Konfiguration	Integr. Web-Server (HTTP) Default IP: 192.168.255.1
Protokolle	Modbus TCP / UDP, MQTT, SNMP v2c
Sicherheit	ID, Passwort und IP-Filter
Anschlussklemmen	Steckbare Federklemmen für Leitungen bis 1mm ²
Eingänge	Kanäle: 16 digitale Eingänge Typ: potentialfreie und potentialbehaftete Beschaltung möglich Zählerfunktion: 32 Bit, max. 3 kHz
Isolierung	I/O-Isolation: 3000 V DC
Umgebung	Betriebstemperatur: -25 bis +75 °C Luftfeuchtigkeit: 10 bis 90 % RH, nicht kondensierend
Netzwerk	2x RJ45, LAN 10/100 Base-TX
Spannungsversorgung	PoE (Class 1) oder externes Netzteil 10-48VDC, 3.6W
Gehäuse	33 x 126 x 108 mm (DIN-Schienen Montage)
Lieferumfang	KIO2251, 3m Patchkabel, Anleitung
Zertifizierung	CE, FCC, RoHS-konform
Zubehör	Netzteil oder PoE-Injektor, falls keine PoE Versorgung vorhanden ist

Klemmenbelegung



Beschaltung

Digital Input /Counter	Readback as 1	Readback as 0
potentialbehaftet (Sink)	+5 to +50 VDC	OPEN or <1 VDC
		
potentialbehaftet (Source)	+5 to +50 VDC	OPEN or <1 VDC
		
Digital Input /Counter	Readback as 1	Readback as 0
potentialfrei	Close to GND	Open
	