

DoorLock-RA4-RITTAL-TS8 - BEDIENUNGSANLEITUNG



BESTELL-CODES:

KXC-RA4-RITTAL-TS8, KXC-RA4-RITTAL-TS8-DSG

[DATENBLATT KXC-RA4](#)

Übersicht

Der DoorLock-RA4-RITTAL-TS8 ist ein Adapter für die DoorLock-RA4 Schließlösung für Rittal IT-Racks der TS8 Serie. Der Adapter wird nur in Verbindung mit einem DoorLock-RA4 ausgeliefert, da die beiden Komponenten im Werk miteinander verschraubt werden.

Sicherheitshinweise

Installation

Installation und Inbetriebnahme dürfen nur durch geschultes Fachpersonal gemäß Anleitung durchgeführt werden.

An den Produkten der Kentix GmbH sind keine Modifikationen irgendeiner Art, mit Ausnahme der in einer entsprechenden Anleitung beschriebenen, zulässig.

Bei der Installation von Kentix Geräten müssen bestimmte Schutzgrade gewährleistet werden.

Beachten Sie hierzu die einschlägigen Vorschriften für Installationen in der jeweiligen Umgebung.

Die Produkte nur im definierten Temperaturbereich betreiben.

Die Anleitung sollte von der den Einbau vornehmenden Person an den Benutzer weitergegeben werden.

Für Beschädigungen an den Geräten oder Bauteilen bei fehlerhafter Montage übernimmt Kentix keine Haftung. Es wird keine Haftung bei fehlerhaft programmierten Einheiten übernommen.

Treten Störungen, Sachschäden oder sonstige Schäden auf, haftet Kentix nicht.

Gebrauch der Produkte, Transport und Lagerung

Gerät bei Transport, Lagerung und Betrieb vor Feuchtigkeit, Schmutz und Beschädigung schützen.

Batteriebetriebene Produkte

Produkte nicht in explosionsgefährdeten Bereichen einsetzen.

Die Produkte nur im definierten Temperaturbereich betreiben.

Der Einbau sowie der Batteriewechsel darf nur durch geschultes Fachpersonal gemäß Anleitung durchgeführt werden.

Batterien nicht aufladen, kurzschließen, öffnen oder erhitzen.

Beim Einsetzen der Batterien auf die korrekte Polarität achten.

Die Geräte müssen immer mit den für das Produkt vorgesehenen Batterien betrieben werden.

Beim Wechseln der Batterien müssen immer alle Batterien ausgetauscht werden.

Alte bzw. verbrauchte Batterien fachgerecht entsorgen.

Batterien außerhalb der Reichweite von Kindern aufbewahren.

Wartung

Kentix Geräte sind im Rahmen einer jährlichen Wartung auf Funktionalität zu prüfen.
Entsorgung
Elektrogeräte und Batterien sind getrennt vom Hausmüll zu entsorgen.

Varianten

Bei Rittal TS8 Schränken entscheidet der Anschlag der Tür über die benötigte Drehrichtung des Vierkantdorns des DoorLock-RA4. Die Drehbewegung des Dorns wird durch den Adapter in eine lineare Bewegung umgewandelt. Es wird für eine linksangeschlagene Tür ein DoorLock mit der Bestellnummer **KXC-RA4-IPx-R** und für eine rechtsangeschlagene Tür ein DoorLock mit der Bestellnummer **KXC-RA4-IPx-L** benötigt. Die nachfolgende Abbildung verdeutlicht beide Varianten zum Anschlag der Tür.

linksangeschlagene Tür

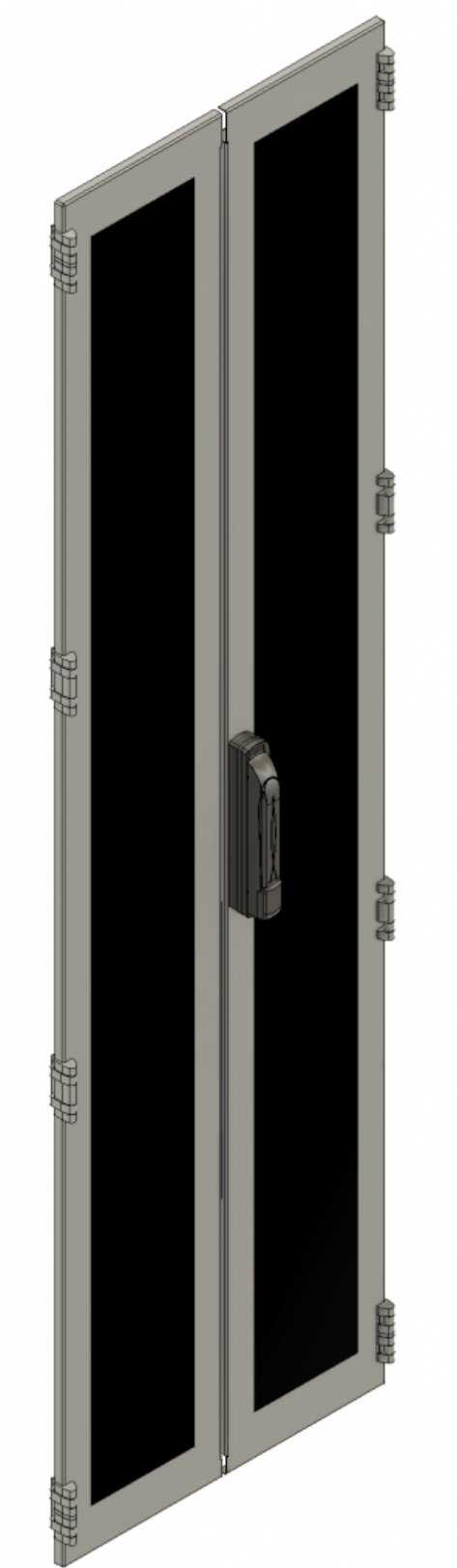


rechtsangeschlagene Tür

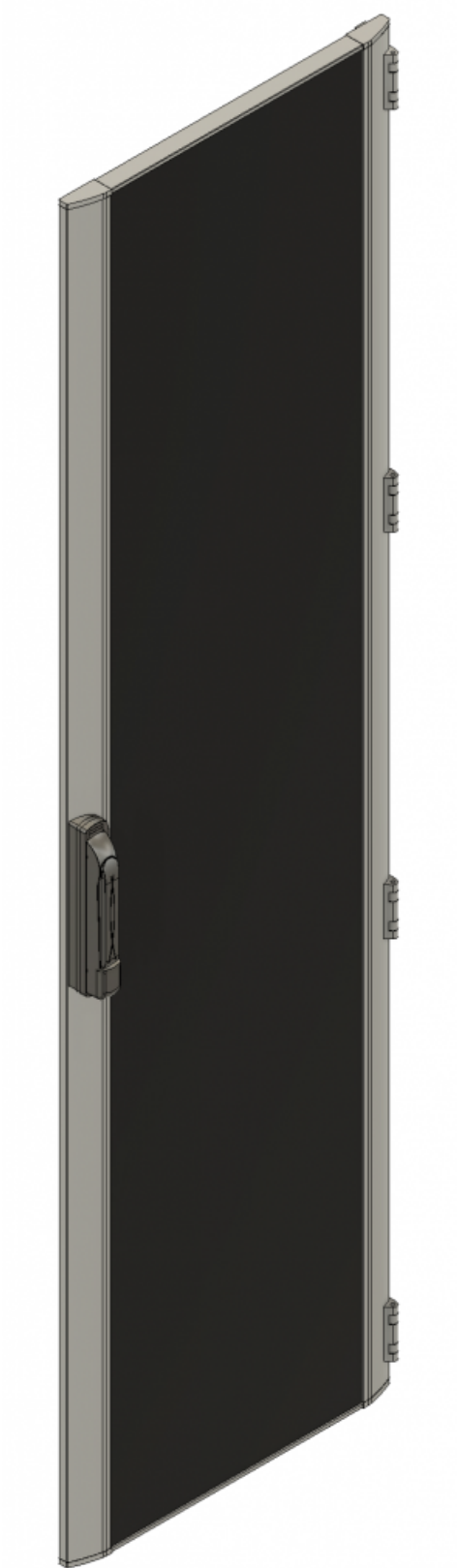


Zusätzlich muss zwischen Türen mit und ohne Designschräge differenziert werden. Die Designschräge entscheidet über die Bestellnummer des Adapters. Für Türen ohne Designschräge werden Adapter mit der Bestellnummer **KXC-RA4-RITTAL-TS8** und mit Designschräge werden Adapter mit der Bestellnummer **KXC-RA4-RITTAL-TS8-DSG** benötigt.

Tür ohne Designschräge

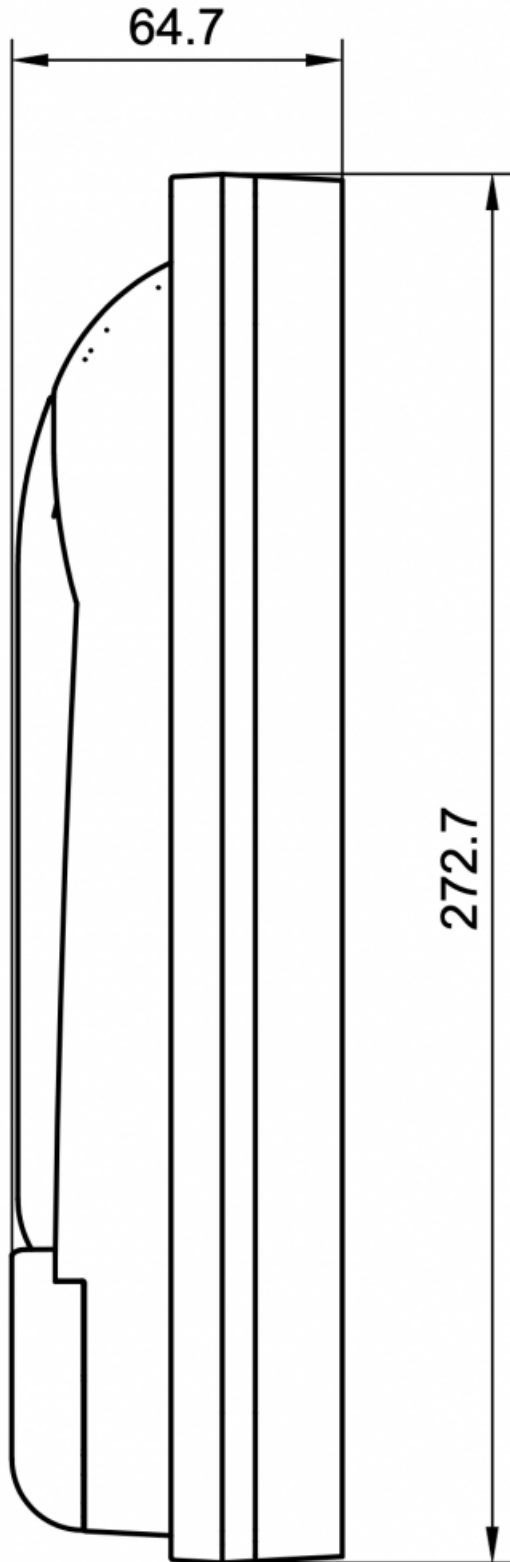


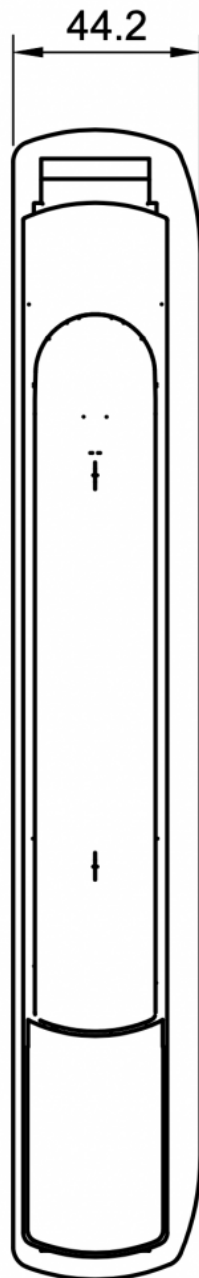
Tür mit Designschräge



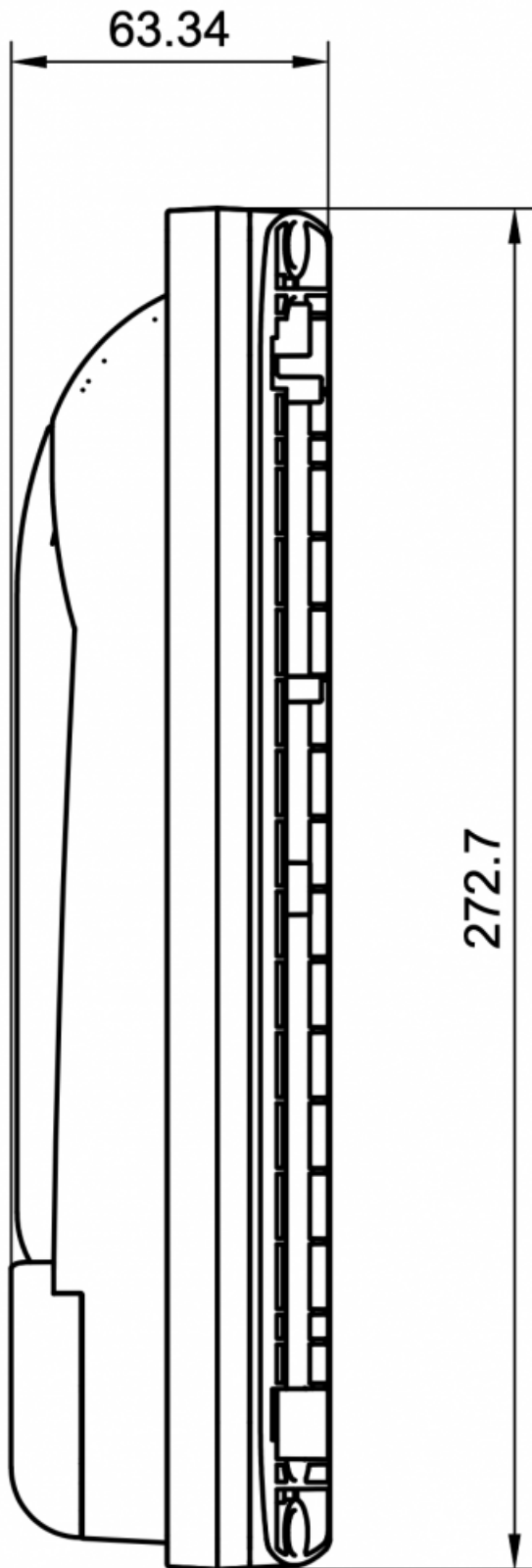
Abmessungen

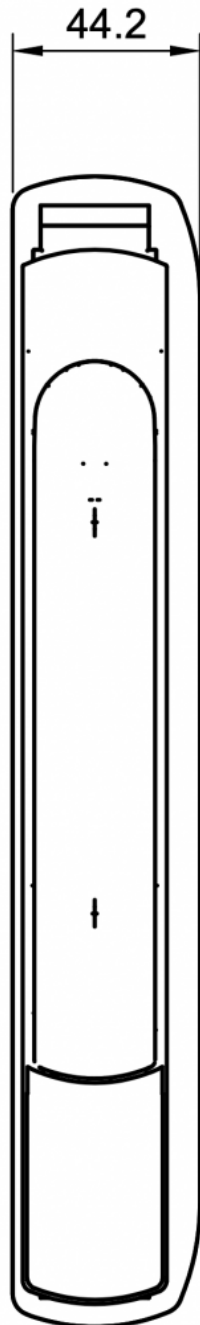
KXC-RA4-RITTAL-TS8





KXC-RA4-RITTAL-TS8-DSG

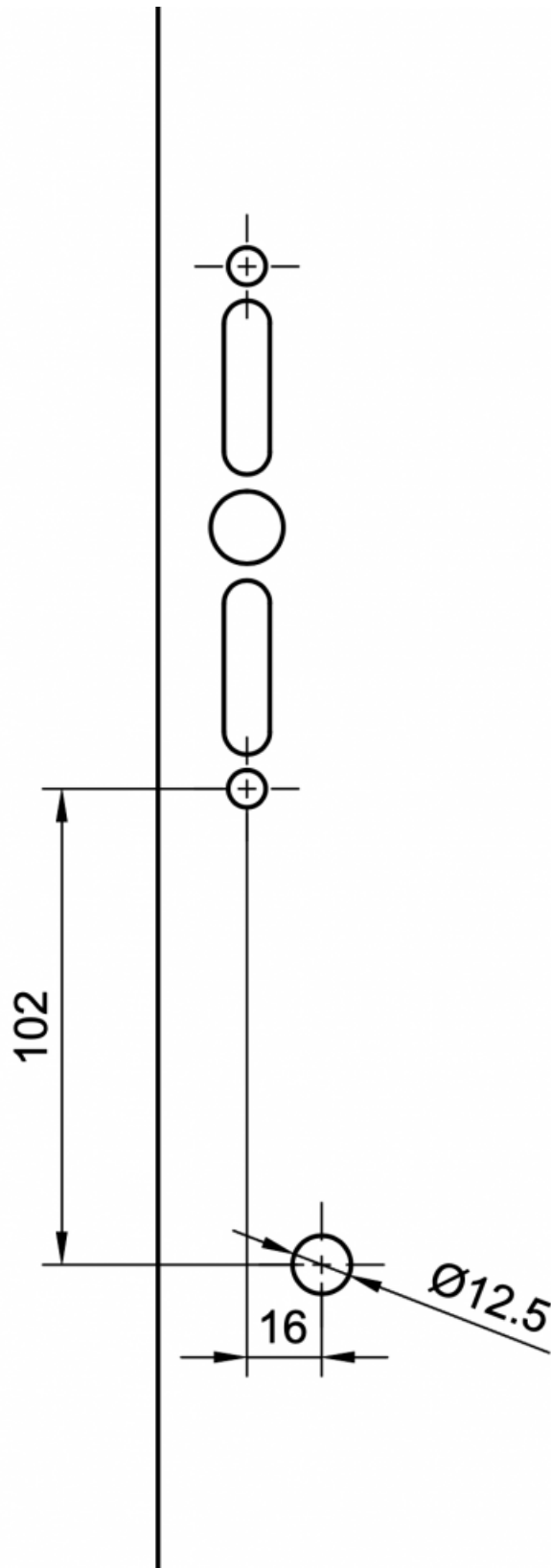


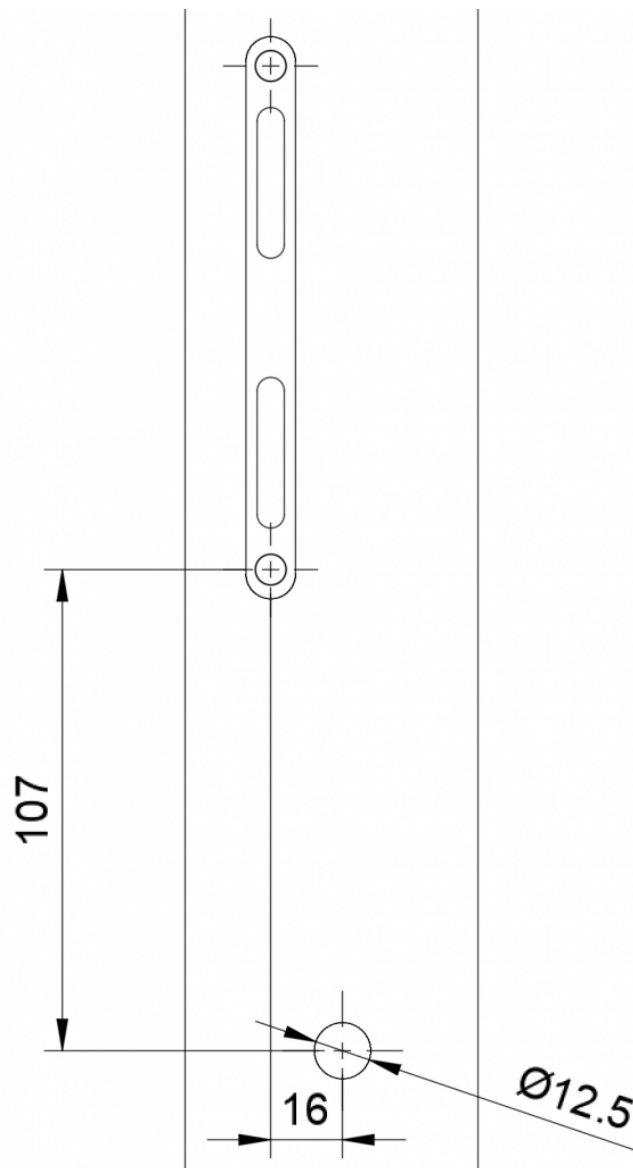


Installation

Lochbild KXC-RA4-RITTAL-TS8

Lochbild KXC-RA4-RITTAL-TS8-DSG





Für die Montage des DoorLock-RA4 an eine rechtsangeschlagene Tür wird obenstehendes Lochbild benötigt. Es muss eine Bohrung von mindestens 12.5 mm in die Tür angebracht werden, damit das Anschlusskabel durch die Tür geführt werden kann. Bei einer linksangeschlagenen Tür muss die Position der Bohrung gespiegelt werden.

Die Position der Bohrung kann mit Hilfe einer Bohrschablone angezeichnet werden. Die Schablone wird auf Anfrage zur Verfügung gestellt.

Montageschritte



1. Bohrung für Kabeldurchführung anbringen
2. Anschlusskabel durch die Bohrung führen
3. Distanzhülsen auf den Mitnehmer des Adapters stecken (nur bei Türen ohne Designschräge)
4. Kabel am DoorLock anschließen
5. DoorLock mit Distanzhülsen auf die Tür stecken
6. DoorLock mit den zwei mitgelieferten Schrauben befestigen (Anzugsdrehmoment 1.8 Nm)

Schließen Sie den DoorLock zuerst mit dem Slimline Patch-Kabel an bevor Sie ihn am Rack befestigen. DoorLock nur im offenen Zustand einbauen!

Benötigtes Werkzeug

1. Metallbohrer mit mindestens 12.5 mm Durchmesser
2. TORX® Schraubendreher mit Antriebsgröße 25