



ORDER-CODES:

[KXC-RA4-VERTIV-1](#)

[DATENBLATT KXC-RA4](#)

Übersicht

Der DoorLock-RA4-VERTIV-1 ist ein Adapter für die DoorLock-RA4 Schließlösung für Vertiv IT-Racks der DCM, MIR IP54 und MIR2 Serie.

Sicherheitshinweise

Installation

Installation und Inbetriebnahme dürfen nur durch geschultes Fachpersonal gemäß Anleitung durchgeführt werden.

An den Produkten der Kentix GmbH sind keine Modifikationen irgendeiner Art, mit Ausnahme der in einer entsprechenden Anleitung beschriebenen, zulässig.

Bei der Installation von Kentix Geräten müssen bestimmte Schutzgrade gewährleistet werden. Beachten Sie hierzu die einschlägigen Vorschriften für Installationen in der jeweiligen Umgebung. Die Produkte nur im definierten Temperaturbereich betreiben.

Die Anleitung sollte von der den Einbau vornehmenden Person an den Benutzer weitergegeben werden.

Für Beschädigungen an den Geräten oder Bauteilen bei fehlerhafter Montage übernimmt Kentix keine Haftung. Es wird keine Haftung bei fehlerhaft programmierten Einheiten übernommen.

Treten Störungen, Sachschäden oder sonstige Schäden auf, haftet Kentix nicht.

Gebrauch der Produkte, Transport und Lagerung

Gerät bei Transport, Lagerung und Betrieb vor

Feuchtigkeit, Schmutz und Beschädigung schützen.

Batteriebetriebene Produkte

Produkte nicht in explosionsgefährdeten Bereichen einsetzen.

Die Produkte nur im definierten Temperaturbereich betreiben.

Der Einbau sowie der Batteriewechsel darf nur durch geschultes Fachpersonal gemäß Anleitung durchgeführt werden.

Batterien nicht aufladen, kurzschließen, öffnen oder erhitzen.

Beim Einsetzen der Batterien auf die korrekte Polarität achten.

Die Geräte müssen immer mit den für das Produkt vorgesehenen Batterien betrieben werden.

Beim Wechseln der Batterien müssen immer alle Batterien ausgetauscht werden.

Alte bzw. verbrauchte Batterien fachgerecht entsorgen.

Batterien außerhalb der Reichweite von Kindern aufbewahren.

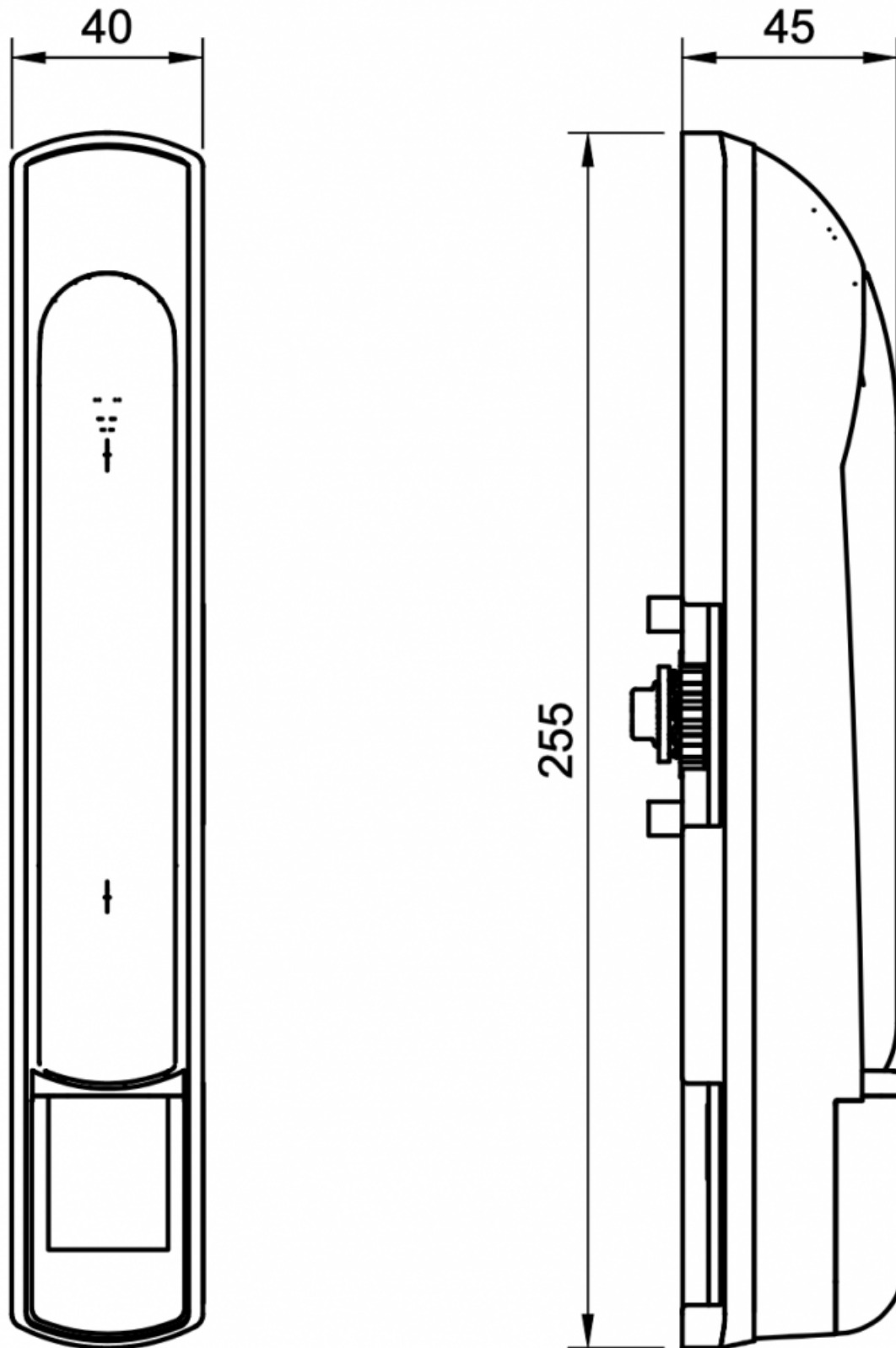
Wartung

Kentix Geräte sind im Rahmen einer jährlichen Wartung auf Funktionalität zu prüfen.

Entsorgung

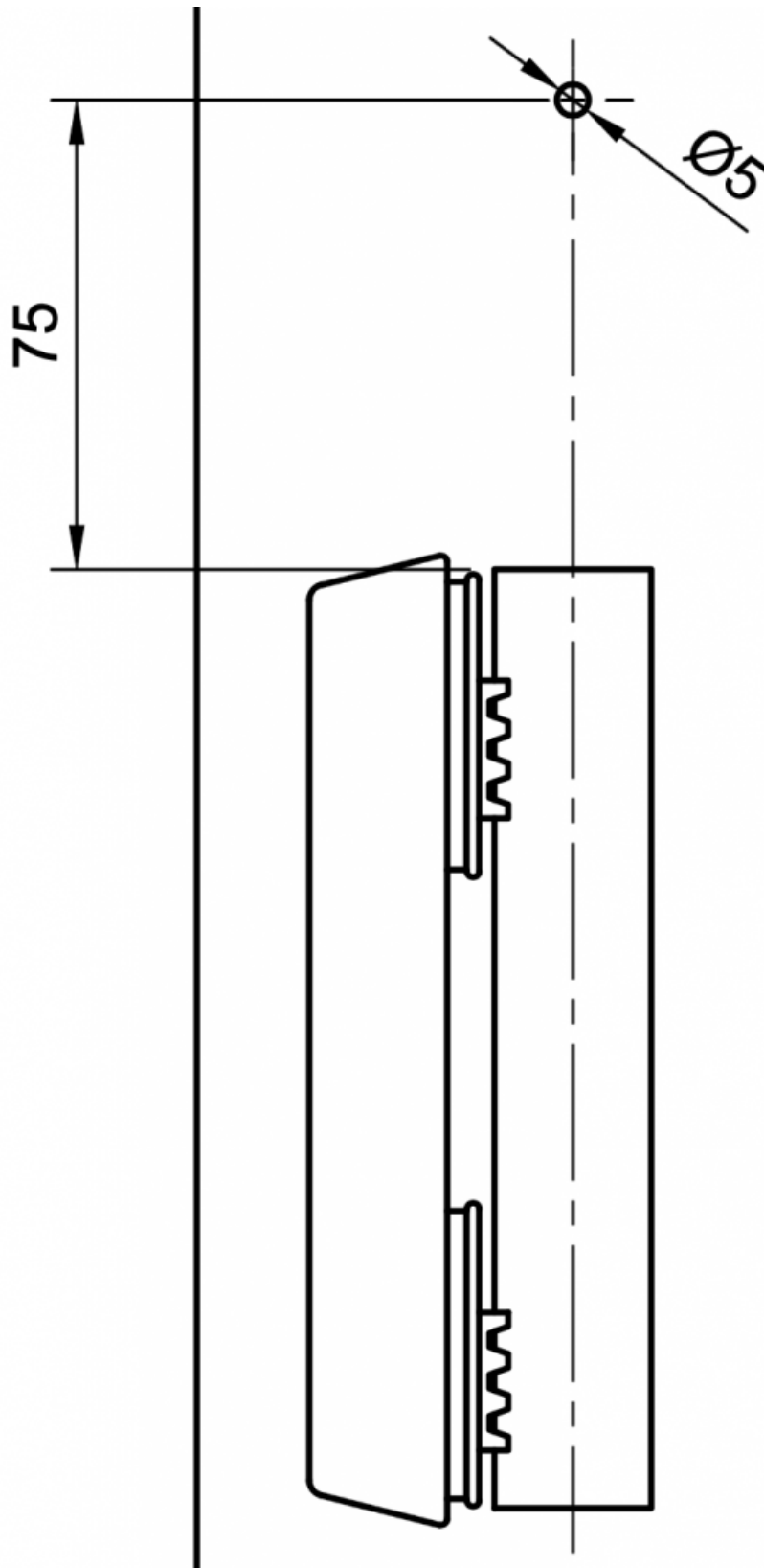
Elektrogeräte und Batterien sind getrennt vom Hausmüll zu entsorgen.

Abmessungen



Installation

Lochbild KXC-RA4-VERTIV-1



Für die Montage des DoorLock-RA4 wird das obige Lochbild benötigt. In die Tür muss eine Bohrung von 5 mm in die Tür eingebracht werden. Diese wird für den oberen Befestigungspunkt des DoorLock-RA4 benötigt.

Montageschritte



1. Bohrung für oberen Befestigungspunkt anbringen
2. Adapter mit DoorLock-RA4 verschrauben
3. Zahnrad auf Vierkantdorn befestigen
4. Abdeckungen aus altem Rackgriff entnehmen
5. Abdeckungen in den Adapter einsetzen
6. DoorLock mit Adapter auf die Tür stecken
7. Anschlusskabel am DoorLock anschließen

8. DoorLock mit den mitgelieferten Schrauben befestigen

Benötigtes Werkzeug

1. Metallbohrer mit 5 mm Durchmesser
2. Kreuzschlitz Schraubendreher
3. Torx® Schraubendreher mit Antriebsgröße 20