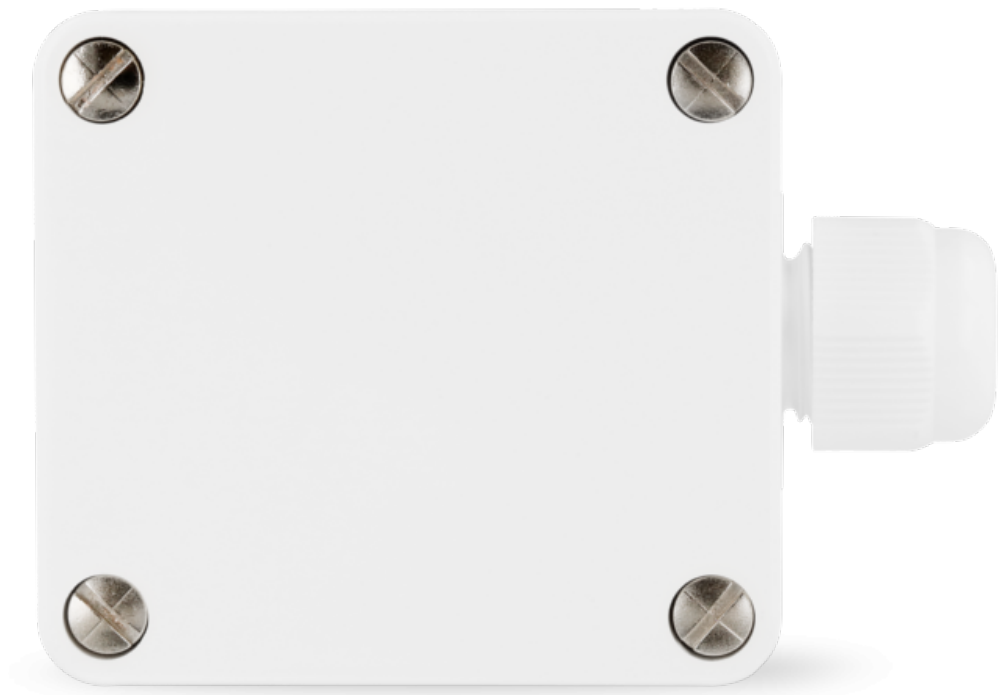


Temperatursensor für Erweiterungsmodul (Ethernet) - BEDIENUNGSANLEITUNG



BESTELL-CODES:
[KESAN1](#), [KESAN2](#)

[DATENBLATT AUßENTEMPERATURFÜHLER](#) , [Schnellanleitung](#)

Übersicht

Der Temperatursensor, mit aktivem Strom- und Spannungsausgang, dient der Messung der Temperatur in Aussenbereichen oder Feuch-/Kühlräumen. Dazu stehen 4 wählbare Temperaturbereiche (-50°C...+50°C; 0°C...+50°C; 0°C...+100°C; 0°C...+160°C) zur Verfügung. Der Anschluss erfolgt an das Erweiterungsmodul (Ethernet) ORDER-CODE: KIO7017 mit analogen Eingängen.

Sicherheitshinweise

Installation

Installation und Inbetriebnahme dürfen nur durch geschultes Fachpersonal gemäß Anleitung durchgeführt werden.

An den Produkten der Kentix GmbH sind keine Modifikationen irgendeiner Art, mit Ausnahme der in einer entsprechenden Anleitung beschriebenen, zulässig.

Bei der Installation von Kentix Geräten müssen bestimmte Schutzgrade gewährleistet werden.

Beachten Sie hierzu die einschlägigen Vorschriften für Installationen in der jeweiligen Umgebung.

Die Produkte nur im definierten Temperaturbereich betreiben.

Die Anleitung sollte von der den Einbau vornehmenden Person an den Benutzer weitergegeben werden.

Für Beschädigungen an den Geräten oder Bauteilen bei fehlerhafter Montage übernimmt Kentix keine Haftung. Es wird keine Haftung bei fehlerhaft programmierten Einheiten übernommen.

Treten Störungen, Sachschäden oder sonstige Schäden auf, haftet Kentix nicht.

Gebrauch der Produkte, Transport und Lagerung

Gerät bei Transport, Lagerung und Betrieb vor Feuchtigkeit, Schmutz und Beschädigung schützen.

Batteriebetriebene Produkte

Produkte nicht in explosionsgefährdeten Bereichen einsetzen.

Die Produkte nur im definierten Temperaturbereich betreiben.

Der Einbau sowie der Batteriewechsel darf nur durch geschultes Fachpersonal gemäß Anleitung durchgeführt werden.

Batterien nicht aufladen, kurzschließen, öffnen oder erhitzen.

Beim Einsetzen der Batterien auf die korrekte Polarität achten.

Die Geräte müssen immer mit den für das Produkt vorgesehenen Batterien betrieben werden.

Beim Wechseln der Batterien müssen immer alle Batterien ausgetauscht werden.

Alte bzw. verbrauchte Batterien fachgerecht entsorgen.

Batterien außerhalb der Reichweite von Kindern aufbewahren.

Wartung

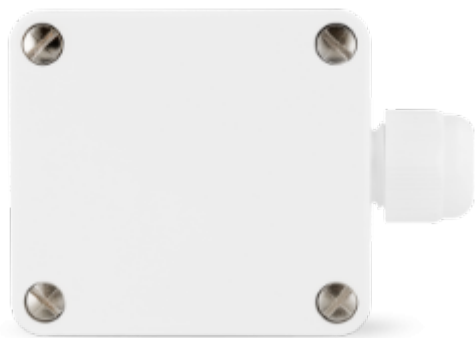
Kentix Geräte sind im Rahmen einer jährlichen Wartung auf Funktionalität zu prüfen.

Entsorgung

Elektrogeräte und Batterien sind getrennt vom Hausmüll zu entsorgen.

Bedienelemente

Geräteansicht

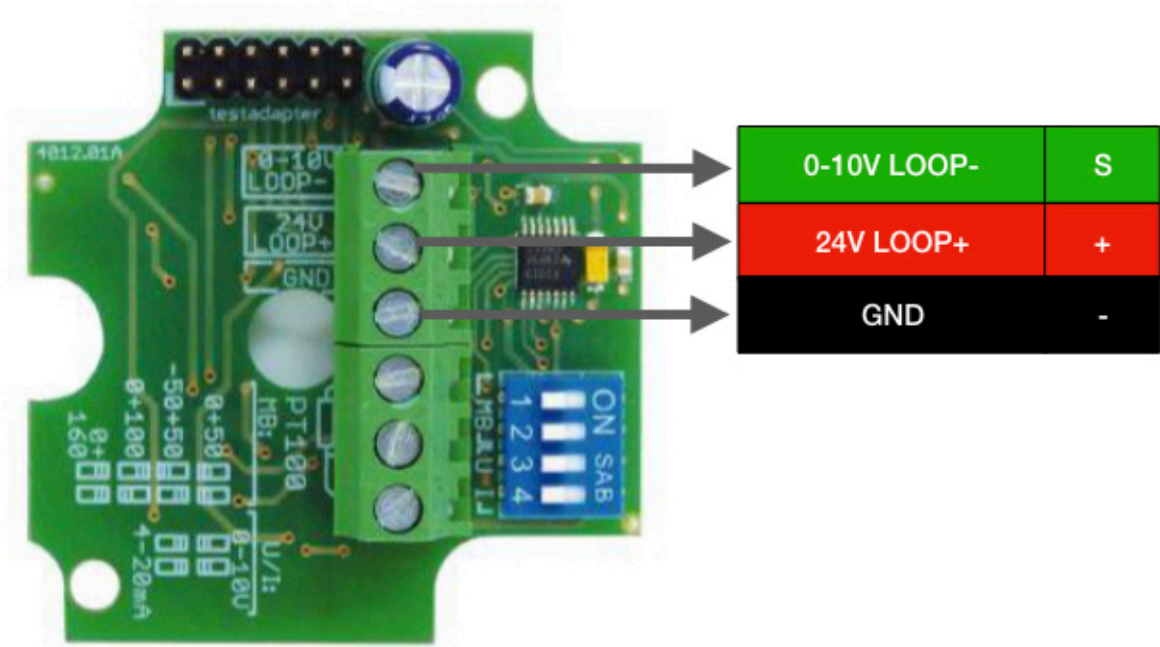


TYP: KESAN1 (Gehäusefühler)



TYP: KESAN2 (Tauchfühler)

Anschlussplan Platine



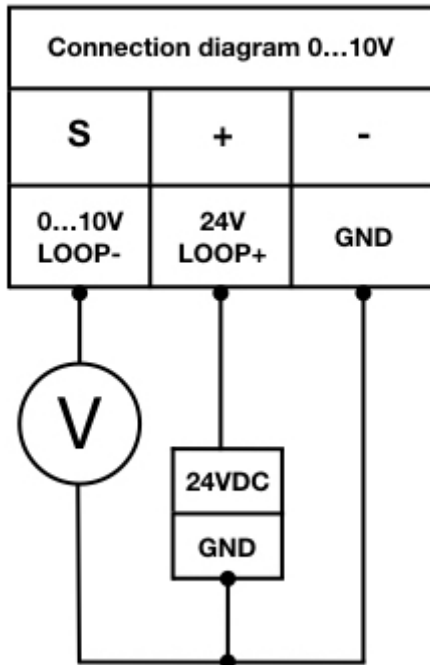
Anschlüsse und DIP Schalter bei geöffnetem Gehäuse

Beachten Sie die aufgedruckten DIP-Schalter Positionen zum einstellen des Temperaturbereiches:

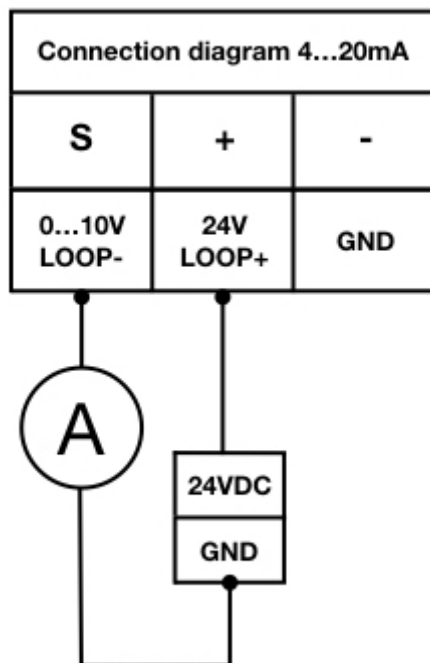
DIP Schalter	DIP Position	Messbereich
1 + 2	OFF + OFF	0 bis +50°C (Default)
1 + 2	OFF + ON	-50 bis +50°C
1 + 2	ON + OFF	0 bis +100°C
1 + 2	ON + ON	0 bis +160°C
3 + 4	OFF + OFF	0 - 10V Ausgangsspannung (Default)
3 + 4	ON + ON	4 - 20mA Ausgangsstrom

Anschlusspläne

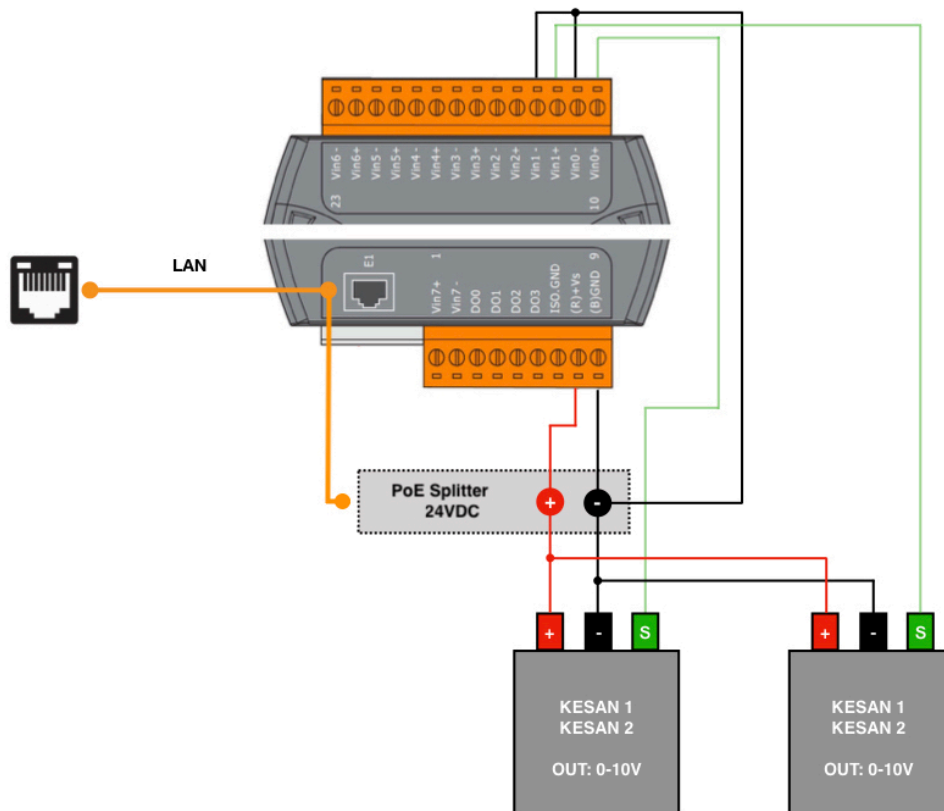
Anschlussplan Spannungsausgang



Anschlussplan Stromausgang



Anschlussbeispiel mit 2 Temperatursensoren (KESAN1 oder KESAN2) am Erweiterungsmodul KIO7017 mit Spannungsversorgung über PoE-Splitter (24VDC)



Über den Spannungsanschluss des PoE-Splitters werden sowohl das KIO7017 Modul als auch die beiden KESAN1/2 Sensoren mit Spannung versorgt. Beachten Sie die Leistungsdaten des PoE Splitters (min. PoE Class 3) und dessen generelle Funktionsweise. Als Ausgangsspannung sind 24VDC am PoE -Splitter einzustellen.

Beachten Sie, dass dies ein Beispiel für eine einfache Anschlussvariante ist und weitere Varianten möglich sind. So können anstatt des PoE Splitters auch Netzteile, DC/DC-Wandler, etc. verwendet werden. Weitere Details entnehmen Sie den Beschaltungsmöglichkeiten des Erweiterungsmoduls **KIO7017**. **WICHTIG!** Für den Anschluss und die fachgerechte Installation des Gesamtsystems werden elektrotechnische Fachkenntnisse benötigt!

Konfiguration mit KentixONE

Die Konfiguration des Geräts erfolgt über den Webbrowser in KentixONE. Das Gerät muss

netzwerkseitig für die zentrale KentixONE-Instanz erreichbar sein. Je nach Gerätetyp müssen außerdem ein Kommunikationsschlüssel sowie die IP-Adresse bzw. der DHCP-Name der zentralen KentixONE-Instanz auf dem Gerät gesetzt werden (MultiSensoren, AccessManager, SmartPDU). IP-Kameras oder IO-Module können dagegen direkt in KentixONE eingebunden werden.

Alle Information zur Software erhalten Sie im Bereich [KentixONE](#) und der zugehörigen Dokumentation.

Achten Sie vor Beginn der Konfiguration darauf, dass die Software auf allen netzwerkfähigen Kentix-Geräten aktuell ist. Der Versionsstand muss auf allen Geräten übereinstimmen.

Ein Software-Update können Sie jederzeit über „System - Update“ für Ihre KentixONE Hauptinstanz und alle angeschlossenen Satelliten durchführen.