

Alarmsirene (SystemPort) - BEDIENUNGSANLEITUNG



BESTELL-CODES:
KFLASH1

Übersicht

Die Kentix Alarmsirene dient zur akustischen und optischen Signalisierung im Alarmfall. Sie ist sowohl für die Innen- als auch für die Außenmontage (Schutzklasse IP65) geeignet.

Die Alarmsirene ist mit einem 10 m langen Anschlusskabel ausgestattet und wird über den mitgelieferten T-Adapter an den SystemPort einer geeigneten Gegenstelle angeschlossen. Geeignete Gegenstellen sind SiteManager, AlarmManager und MultiSensor (Ethernet). Die Spannungsversorgung erfolgt über das mitgelieferte Netzteil.

Sicherheitshinweise

Installation

Installation und Inbetriebnahme dürfen nur durch geschultes Fachpersonal gemäß Anleitung durchgeführt werden.

An den Produkten der Kentix GmbH sind keine Modifikationen irgendeiner Art, mit Ausnahme der in einer entsprechenden Anleitung beschriebenen, zulässig.

Bei der Installation von Kentix Geräten müssen bestimmte Schutzgrade gewährleistet werden.

Beachten Sie hierzu die einschlägigen Vorschriften für Installationen in der jeweiligen Umgebung.

Die Produkte nur im definierten Temperaturbereich betreiben.

Die Anleitung sollte von der den Einbau vornehmenden Person an den Benutzer weitergegeben werden.

Für Beschädigungen an den Geräten oder Bauteilen bei fehlerhafter Montage übernimmt Kentix keine Haftung. Es wird keine Haftung bei fehlerhaft programmierten Einheiten übernommen.

Treten Störungen, Sachschäden oder sonstige Schäden auf, haftet Kentix nicht.

Gebrauch der Produkte, Transport und Lagerung

Gerät bei Transport, Lagerung und Betrieb vor Feuchtigkeit, Schmutz und Beschädigung schützen.

Batteriebetriebene Produkte

Produkte nicht in explosionsgefährdeten Bereichen einsetzen.

Die Produkte nur im definierten Temperaturbereich betreiben.

Der Einbau sowie der Batteriewechsel darf nur durch geschultes Fachpersonal gemäß Anleitung durchgeführt werden.

Batterien nicht aufladen, kurzschließen, öffnen oder erhitzen.

Beim Einsetzen der Batterien auf die korrekte Polarität achten.

Die Geräte müssen immer mit den für das Produkt vorgesehenen Batterien betrieben werden.

Beim Wechseln der Batterien müssen immer alle Batterien ausgetauscht werden.

Alte bzw. verbrauchte Batterien fachgerecht entsorgen.

Batterien außerhalb der Reichweite von Kindern aufbewahren.

Wartung

Kentix Geräte sind im Rahmen einer jährlichen Wartung auf Funktionalität zu prüfen.

Entsorgung

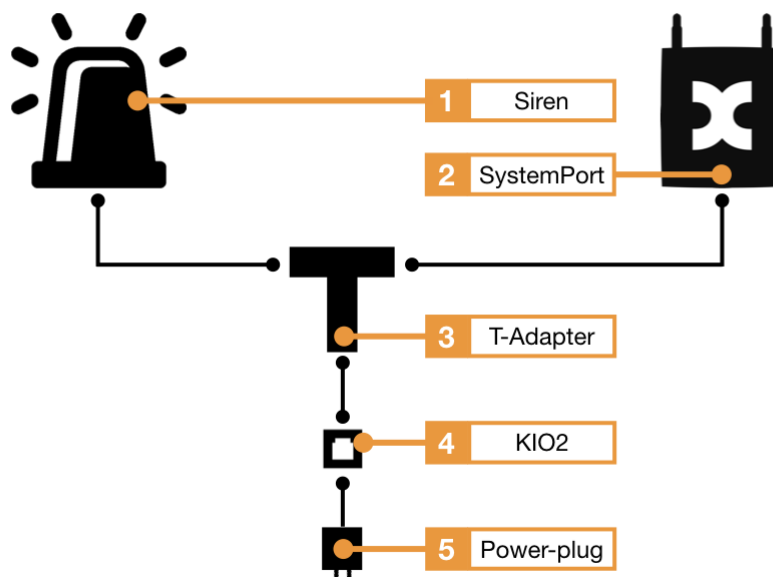
Elektrogeräte und Batterien sind getrennt vom Hausmüll zu entsorgen.

Montage und Anschluss

Die Alarmsirene wird an den SystemPort einer geeigneten Gegenstelle angeschlossen.

Geeignete Gegenstellen sind SiteManager, AlarmManager und MultiSensor (Ethernet).

Zwischen Sirene und Gegenstelle wird der T-Adapter gesteckt. Über die dritte Buchse des T-Adapters wird die Spannungsversorgung der Sirene angeschlossen.



1. Alarmsirene
2. Gegenstelle mit Systemport (TYP-A)
3. T-Adapter
4. Power-Adapter KIO2
5. Netzteil 24VDC

ACHTUNG! Die Sirene darf nicht an Geräten (SmartPDU) mit dem Kentix Systemport vom TYP-B betrieben werden.

Konfiguration mit KentixONE

Die Konfiguration des Geräts erfolgt über den Webbrowser in KentixONE. Das Gerät muss netzwerkseitig für die zentrale KentixONE-Instanz erreichbar sein. Je nach Gerätetyp müssen außerdem ein Kommunikationsschlüssel sowie die IP-Adresse bzw. der DHCP-Name der zentralen KentixONE-Instanz auf dem Gerät gesetzt werden (MultiSensoren, AccessManager, SmartPDU). IP-Kameras oder IO-Module können dagegen direkt in KentixONE eingebunden werden.

Alle Information zur Software erhalten Sie im Bereich [KentixONE](#) und der zugehörigen Dokumentation.

Achten Sie vor Beginn der Konfiguration darauf, dass die Software auf allen netzwerkfähigen Kentix-Geräten aktuell ist. Der Versionsstand muss auf allen Geräten übereinstimmen.

Ein Software-Update können Sie jederzeit über „System - Update“ für Ihre KentixONE Hauptinstanz und alle angeschlossenen Satelliten durchführen.